

## Lambretta 125-150 LI 175 TV III.s. / Special / 150-200 SX

125 LI III.s. prodotta da Dicembre 1961 a Novembre 1967 in 146.734 esemplari.

150 LI III.s. prodotta da Gennaio 1962 a Maggio 1967 in 142.982 esemplari.

175 TV III.s. prodotta da Marzo 1962 a Ottobre 1965 in 37.749 esemplari.

150 Special prodotta da Settembre 1963 a Ottobre 1966 in 69.529 esemplari.

125 Special prodotta da Ottobre 1965 a Gennaio 1969 in 29.841 esemplari.

150 SX prodotta da Ottobre 1966 a Gennaio 1969 in 31.238 esemplari.

200 SX prodotta da Gennaio 1966 a Gennaio 1969 in 20.783 esemplari.

### Numero di partenza:

125 LI III.s. n. 1.001 dal 7/63 n. 95.001  
dal 6/67 n. 148.000

150 LI III.s. n. 600.001

175 TV III.s. n. 500.001

150 Special n. 200.001

125 Special n. 850.001

150 SX n. 750.001

200 SX n. 830.001

### PARTICOLARI DI IDENTIFICAZIONE 125-150 LI III.s.

#### Prima versione 1962

Ponticello centrale di raccordo pedana tipo LI II serie (larghezza tra i due lati discendenti mm. 120), tampone antivibrante per fiancata tutto in gomma.

#### Seconda versione fine 1962 - metà 1965

Ponticello centrale di raccordo pedana più largo (larghezza tra i due lati discendenti mm. 132), tampone antivibrante fiancata fissato con molletta metallica (questa variante vale dalla metà 1964).

#### Terza versione dalla metà 1965 a termine produzione

Eliminata ghiera cromata tra il manubrio e lo scudo.

#### Ultimissima versione fine produzione (vale per la 125 LI):

Stemma frontale rettangolare, cofani laterali senza maniglie in alluminio, scritta posteriore "Lambretta Innocenti".

### COLORI sistema Lechler:

• Grigio 8068 • Bianco Nuovo 8059 • Azzurro Nuovo 8038 • Celeste Iseo 8035 • Verde Nilo 8015 • Rosso Rubino 8047 • Beige non disponibile

#### Schema colorazione 125 LI III.s.:

Tutta nello stesso colore Celeste Iseo oppure Grigio oppure Beige (compresi i braccialetti porta leve al manubrio).

#### Schema colorazione 150 LI III.s.:

Tutta nello stesso colore Bianco Nuovo ad eccezione dei cofani laterali e del frontale che sono verniciati in: Azzurro Nuovo, Verde Nilo, Rosso rubino. Nella prima produzione, come colore di base, è stato utilizzato anche il Grigio al posto del Bianco Nuovo.

### PARTICOLARI DI IDENTIFICAZIONE 175 TV III.s.:

#### Prima versione fino alla fine 1963



Lambretta 125 LI III.s.



Lambretta 150 LI III.s.

Cofani laterali senza fregi, tampone antivibrante per fiancata tutto in gomma (questa variante vale fino alla metà del 1964).

#### Seconda versione dalla fine 1963 a metà 1965

Cofani laterali con fregi in alluminio (tipo Special), tampone antivibrante fiancata fissato con molletta metallica (questa variante vale dalla metà del 1964).

#### Terza versione dalla metà 1965 a termine produzione

Eliminata ghiera cromata tra il manubrio e lo scudo.

### COLORI sistema Lechler:

• Bianco Nuovo 8059 • Grigio scuro 8071  
• Rosso Corallo 8065 • Giallo Chiaro 8064  
• Azzurro Metallizzato 8062

#### Schema colorazione 175 TV III.s. prima versione

Tutta nello stesso colore Bianco Nuovo.



Lambretta 175 TV Ills prima versione 1962.



Lambretta 175 TV Ills seconda versione 1964.



Lambretta 150 Special Golden.

Tutta nello stesso colore Bianco Nuovo ad eccezione del parafrangente anteriore, del frontale e dei cofani laterali che sono verniciati: Giallo Chiaro, Rosso Corallo, Grigio Scuro. La parte interna dei cofani laterali e il parafrangente posteriore (quest'ultimo solo sulle primissime) sono verniciati in antirombo nero.

**Schema colorazione 175 TV Ills. seconda e terza versione**

Tutta nello stesso colore Azzurro Metallizzato ad eccezione del bauletto porta oggetti, della scatola filtro, del serbatoio, del coprivolano, del coperchio cilindro verniciati color Bianco Nuovo.

**Vale per entrambe le versioni:**

Il telaio della sella e il relativo gancio di bloccaggio sono nero lucido.

Gli ammortizzatori anteriori sono alluminio Fiat 690.

**PARTICOLARI DI IDENTIFICAZIONE 150 SPECIAL:**

**Prima versione fino metà 1964**

Tampone antivibrante per fiancata tutto in gomma.

**Seconda versione dalla metà 1964 alla metà 1965**

Tampone antivibrante fiancata fissato con molletta metallica, aggiunta sigla di identificazione colore Golden o Silver (dall'Aprile 1965).

**Terza versione dalla metà 1965 a termine produzione**

Eliminata ghiera cromata tra il manubrio e lo scudo.

**COLORI sistema Lechler:**

- Grigio Metallizzato 8060
- Oro Chiaro Metallizzato 8063

**Schema colorazione per entrambe le versioni:**

Tutta nello stesso colore Grigio Met. oppure Oro Met. (solo per la Golden) ad eccezione del bauletto porta oggetti, della scatola filtro, del serbatoio, del parafrangente posteriore, del coperchio volano, della calotta cilindro verniciati Bianco Nuovo.

Il telaio della sella e il relativo gancio di bloccaggio sono nero lucido.

**PARTICOLARI DI IDENTIFICAZIONE 125 SPECIAL:**

**Prima versione fino inizio 1968**

Stemma anteriore a scudetto, bauletto porta oggetti in metallo verniciato.

**Seconda versione inizio 1968 fino termine produzione**

Stemma anteriore rettangolare, bauletto porta oggetti in plastica grigia.

Ultimissima versione senza maniglie alluminio ai cofani e tutta verniciata come la 125 DL ad eccezione della forcella e del cavalletto verniciati come la carrozzeria.

**COLORI sistema Lechler.**

- Azzurro Metallizzato 8061

**Schema colorazione:**

Tutta nello stesso colore Azzurro Met. ad eccezione del bauletto porta oggetti, della scatola filtro, del serbatoio, del parafrangente posteriore, del coperchio volano, della calotta cilindro verniciati Bianco Nuovo.

Il telaio della sella e il relativo gancio di bloccaggio sono nero lucido.  
Il bauletto in plastica, nel caso fosse montato, deve rimanere nel suo colore naturale.  
Solo per l'ultimissima versione colore carrozzeria Biancospino 8082.

**PARTICOLARI DI IDENTIFICAZIONE 150 SX:**

**Prima versione fino inizio 1968:**

Stemma anteriore a scudetto, bauletto porta oggetti in metallo verniciato.

**Seconda versione dall'inizio 1968 fino Autunno 1968:**

Stemma anteriore rettangolare, bauletto porta oggetti in plastica grigia.

**Ultimissima versione:**

Cofani laterali senza ganci di chiusura in alluminio (fissaggio tipo DL).

**COLORI sistema Lechler:**

- Grigio Primavera 8070 • Verde Mela 8039

**Schema colorazione:**

Tutta nello stesso colore Grigio Primavera o Verde Mela ad eccezione del bauletto porta oggetti, della scatola filtro, del serbatoio, del parafango posteriore, del coperchio volano, della calotta cilindro verniciati Bianco Nuovo. Il telaio sella e il relativo gancio di bloccaggio sono nero lucido. Il bauletto in plastica, nel caso fosse montato, deve rimanere nel suo colore naturale. Nella colorazione verde mela i mozzoni ruota e i cerchioni sono grigio metallizzato 8081.

**Schema colorazione ultimissima versione:**

Tutta nello stesso colore BiancoSpino 8082 ad eccezione dei cerchi e mozzoni ruota colore Grigio 8081. Il telaio sella e il relativo gancio di bloccaggio sono nero lucido.

**PARTICOLARI DI IDENTIFICAZIONE 200 SX:**

**Prima versione fino inizio 1968**

Stemma anteriore a scudetto, bauletto porta oggetti in metallo verniciato.

**Seconda versione dall'inizio 1968 fino Autunno 1968**

Stemma anteriore rettangolare, bauletto porta oggetti in plastica grigia.

**Terza versione dall'Autunno 1968 a termine produzione**

Griglia claxon lucidata, fregio cromato su parafango anteriore (tipo 150 SX).

Cofani laterali senza ganci di chiusura in alluminio (quest'ultima variante vale per le ultimissime costruite, in questo caso la colorazione della carrozzeria è biancospino 8082).

**COLORI sistema Lechler:**

- Bianco Nuovo 8059

**Schema colorazione:**

Tutta nello stesso colore ad eccezione degli ammortizzatori anteriori verniciati alluminio Fiat 690. Il telaio sella e il relativo gancio di bloccaggio sono nero lucido. Il bauletto in plastica, nel caso fosse montato, deve rimanere nel suo colore naturale.



Lambretta 150 SX.



Lambretta 200 SX.

**Dati di manutenzione:**

Miscela 2% 125-150 / 4% 175 TV-200SX	candela filetto lungo 225-240 scala Bosch
Olio motore sae 90 600 cc	
Carburatore (125LI) SH1/18 getto max 98	getto min. 42 valvola 1
Carburatore (150LI) SH1/18 getto max 105	getto min. 45 valvola 1
Carburatore (150S) SH1/18 getto max 101	getto min. 45 valvola 1
Carburatore (175TV) SH1/20 getto max 106	getto min. 50 valvola 1
Carburatore (200SX) SH1/20 getto max 103	getto min. 48 valvola 1
Carburatore (125S) SH1/20 getto max 107	getto min. 45 valvola 2
Carburatore (150SX) SH1/20 getto max 102	getto min. 45 valvola 1
Anticipo accensione 22°-24°	32-33 mm sulla circonferenza del volano

**Maintenance datas:**

Mixture 2% 125-150/4%	175TV-200SX	spark plug 225-240 Bosch long reach
Motor oil SAE 90 600 cc		
Carburettor (125LI) SH1/18 main jet 98	pilot jet 42	slide 1
Carburettor (150LI) SH1/18 main jet 105	pilot jet 45	slide 1
Carburettor (150 S) SH1/18 main jet 101	pilot jet 45	slide 1
Carburettor (175TV) SH1/20 main jet 106	pilot jet 50	slide 1
Carburettor (200SX) SH1/20 main jet 103	pilot jet 48	slide 1
Carburettor (125 S) SH1/20 main jet 107	pilot jet 45	slide 2
Carburettor (150SX) SH1/20 main jet 102	pilot jet 45	slide 1
Ignition advance 22°/24° deg. BTDC	32-33 mm on the flywheel circumference	

## Lambretta 125-150 LI 175 TV 3<sup>rd</sup>. Ser. / Special / 150-200 SX

125 LI 3<sup>rd</sup>. ser. produced from December 1961 until November 1967 in 146.734 examples.  
150 LI 3<sup>rd</sup>. ser. produced from January 1962 until May 1967 in 142.982 examples.  
175 TV 3<sup>rd</sup>. ser. produced from March 1962 until October 1965 in 37.749 examples.  
150 Special produced from September 1963 until October 1966 in 69.529 examples.  
125 Special produced from October 1965 until January 1969 in 29.841 examples.  
150 SX produced from October 1966 until January 1969 in 31.238 examples.  
200 SX produced from January 1966 until January 1969 in 20.783 examples.

### Frame numbers starting from:

125 LI 3 <sup>rd</sup> .ser	n. 1.001
from July '63	n. 95.001
from June '67	n. 148.000
150 LI 3 <sup>rd</sup> .ser	n. 600.001
175TV 3 <sup>rd</sup> .ser.	n. 500.001
150 Special	n. 200.001
125 Special	n. 850.001
150 SX	n. 750.001
200 SX	n. 830.001

### Identification particulars 125-150 LI 3<sup>rd</sup>.ser.

#### First version 1962

Narrow central bridge piece (120mm width between the two sides), all rubber sidepanel buffers.

#### Second version end 1962-mid. 1965

Wider type central bridge piece (132mm width between the two sides), rubber sidepanel buffers held with metal spring clips (these variants available from mid.1964).

#### Third version from mid. 1965 until end of production

Chrome-plated ring is eliminated between handlebar and the legshield.

#### Last version production end (also applies for the 125LI)

Rectangular horn casting badge, clip on sidepanels without aluminium handles, 'Lambretta Innocenti' rear frame badge.

### Lechler colour codes:

Grey 8068 • New-White 8059 • New-light Blue 8038 • Iseo-light Green 8035 • Nile-Green 8015 Ruby-Red 8047 • Coral-Red 8065 • Beige not available.

### Colour schemes 125LI 3<sup>rd</sup>.ser:

All in the same Iseo-light Green colour or Grey or Beige (included clutch & front brake lever handlebar supports).

### Colour schemes 150LI 3<sup>rd</sup>.ser:

All in the same New-White colour, except the side panels and the horn casting which are painted in: New-light Blue, Nile-Green, Coral-Red. On the first production machines, Grey was also used as the base colour.

### Identification particulars 175TV 3<sup>rd</sup>.ser.:

#### First version until end of 1963

Sidepanels without flashes (as per LI models),

all rubber sidepanel buffers. (this variant is valid from mid. 1964).

#### Second version from end of 1963 until mid. 1965

Sidepanels with aluminium flashes (Special type), rubber sidepanel buffers held with metal spring clips (these variants available from mid.1964).

#### Third version from mid. 1965 until end of production.

Chrome plated ring is eliminated from between the handlebar bottom and the legshields.

### Lechler colour codes:

New-White 8059 • Dark-Grey 8071 • Coral-Red 8065 • Light-Yellow 8064 • Metallic-Blue 8062

### Colour schemes 175TV 3<sup>rd</sup>.ser. first version:

All in the same New-White colour. All in the same New-White colour, except the front mudguard, the horn casting and sidepanels, that are painted in: light-Yellow, Coral-Red or Dark-Grey. The inside of the side panels and the rear mudguard (this last variant only on the earliest production machines) are painted in Black anti-noise textured paint.

### Colour schemes 175TV 3<sup>rd</sup>.ser. second and third version:

All in the same Metallic-Blue, except the toolbox, the airfilter box & elbow, the fuel tank, rear mudguard, the flywheel cover, the cylinder cowl which are painted in New-White.

**Valid for all versions:** The seat frame and catch are painted gloss Black. The front shock absorbers are painted aluminium FIAT 690.

### Identification particulars 150 SPECIAL:

#### First version up to mid. 1964

All rubber sidepanel buffers.

#### Second version from mid. 1964 to mid. 1965

Rubber sidepanel buffers held with metal spring clips, rear frame badge in relative Golden or Silver colour (from April 1965).

#### Third version from mid. 1965 to end of production

Chrome-plated ring is eliminated between handlebar bottom and legshields.

### Lechler colour codes:

Metallic-Grey 8060. Light-metallic Golden 8063

### Colour schemes for both versions:

All in the same Metallic-Grey or Metallic-Golden (only for the Golden) colour, except the toolbox, the airfilter box & elbow, the fuel tank, rear mudguard, the flywheel cover, the cylinder cowl which are painted in New-White. The seat frame and catch are painted gloss Black.

### Identification particulars 125 SPECIAL:

#### First version up to begin 1968

Shield type horn casting badge, the metal toolbox is painted.

#### Second version from begin 1968 to end production

Rectangular horn casting badge, plastic grey toolbox, clip on sidepanels without aluminium handles as per DL/GP type (only the very last production machines).

### Lechler colour codes:

Metallic-Blue 8061

### Color Scheme:

All varnished with the same metallic light-blue, except for the pannier, the air filter box, the fuel tank, the rear mudguard, the flywheel cover, the cylinder cap which are varnished with "New White" colour. The body of the seat and the lock off hook are varnished with shiny black. The pannier is plastic made and should be left of its original colour in case you set it up. Just for the latest version the body-work colour is Biancospino 8082 / hawthorn 8082. In the colour version green apple the wheel hubs and the rims are silver-grey 8081.

### Identification particulars 150 SX:

#### First version up to early 1968:

Shield type horn casting badge, metal toolbox.

#### Second version from early 1968 until Autumn 1968:

Rectangular horn casting badge, plastic grey toolbox.

#### Final version:

Clip on sidepanels without aluminium handles (as per DL/GP type).

### Lechler colour codes:

Primavera-Grey 8070 • Apple-Green 8039

### Colour schemes:

All in the same Primavera-Grey or Apple-Green colour, except the toolbox, the airfilter box & elbow, the fuel tank, the rear mudguard, the flywheel cowl and the cylinder cowl which are painted New-White. The seat frame and catch are painted gloss Black. Where fitted, the plastic toolbox must remain unpainted in its natural grey colour. Apple green color in the wheel hubs and rims are gray metallic 8081.

### Color Scheme latest version:

All the same color Hawthorn 8082 dichlorinated wheel rims and hubs Grey 8081. The seat frame and its locking hook is black.

### Identification particulars 200 SX:

**First version until early 1968:** Shield type horn casting badge, metal toolbox. **Second**

**version from early 1968 until Autumn 1968:**

Rectangular horn casting badge, plastic grey toolbox.

#### Third (final) version from Autumn 1968 until end of production:

Polished horn grille, chrome-plated flash on the front mudguard. (as per 150SX). Clip on sidepanels without aluminium handles (this last variant applies only for the very last production machines, in this case the body paint is biancospino 8082).

### Lechler colour codes:

New-White 8059

### Colour schemes:

All in the same colour, except for the front shock-absorbers which are painted aluminium FIAT 690. The seat frame and catch are painted gloss Black.

Where fitted, the plastic toolbox must remain unpainted in its natural grey colour.

## Tavola 1

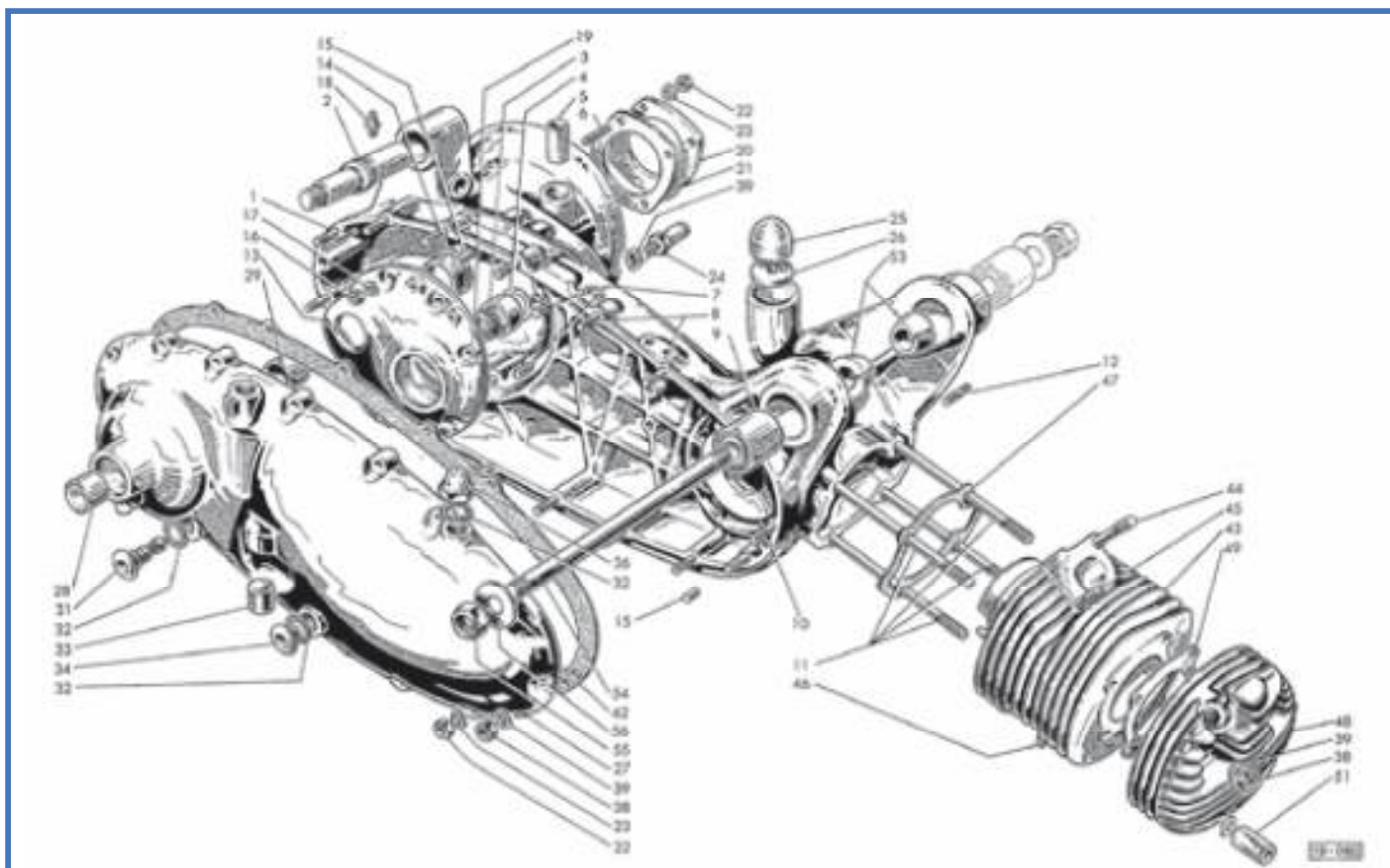


Fig.	Codice <small>Casa Lambretta</small>	Origine	Codice Innocenti	K					Modello	€
1	M 303	A	19610160		Carter motore	Crankcase	Carter moteur	Carter motor	200	380,00
1	M 304	A	19710160		Carter motore	Crankcase	Carter moteur	Carter motor	125-150-175	240,00
2	852		19010011		Perno	Shaft	Axe	Eje	Tutti	10,00
3	853		19030039		Bussola	Bush	Bague	Casquillo	Tutti	18,00
4	854		19030038		Rondella di spallamento	Shim	Rondelle de réglage	Arandela de reglaje	Tutti	1,50
5	M 232		19010044		Bussola	Bush	Bague	Casquillo	Tutti	6,00
6	B 322		19010026		Prigioniero	Stud	Goujon	Esparrago	Tutti	2,00
7	B 114		19010022		Prigioniero	Stud	Goujon	Esparrago	Tutti	2,00
8	B 75		19010019		Prigioniero	Stud	Goujon	Esparrago	Tutti	1,50
9	T 110		19010030		Silentbloc	Silentblock	Silentbloc	Silentblock	LI	20,00
9	T 111		19710030		Silentbloc	Silentblock	Silentbloc	Silentblock	TV-S-SX	25,00
10	B 124		19010053		Prigioniero	Stud	Goujon	Esparrago	Tutti	3,00
11	B 123		19010013		Prigioniero	Stud	Goujon	Esparrago	Tutti	5,00
12	B 327		19010009		Prigioniero	Stud	Goujon	Esparrago	Tutti	2,00
13	M 305	U	19010050		Flangia	Flange	Bride	Brida	Tutti	55,00
14	855		19010006		Bussola	Bush	Bague	Casquillo	Tutti	18,00
15	856		19010008		Spina	Pin	Axe	Eje	Tutti	3,00
16	B 156		82108011		Dado	Nut	Écrou	Tuerca	Tutti	1,00
17	173		73170074		Rondella elastica	Spring washer	Rondelle élastique	Arandela alabeada	Tutti	0,10
18	B 132		87020006		Ingrassatore	Greaser nipple	Graisser	Engrasador	Tutti	1,00
19	612	E	19030040	K	Gabbia a rullini	Needle cage	Cage à aiguilles	Jaula de agujas	Tutti	10,00
20	857		19030021		Flangia	Flange	Bride	Brida	Tutti	5,00
21	858		19030035		Rondella	Washer	Rondelle	Arandela	Tutti	4,00
22	B 68		82008010		Dado	Nut	Écrou	Tuerca	Tutti	0,30
23	B 88		83100006		Rondella elastica	Spring washer	Rondelle élastique	Arandela alabeada	Tutti	0,20
24	859		19010027		Perno	Shaft	Axe	Eje	Tutti	4,00
25	T 106		19010036		Tampone	Rebound buffer	Tampon amortisseur	Tampón	Tutti	3,00
26	860		19010035		Rondella	Washer	Rondelle	Arandela	Tutti	1,00
27	M 307/B	U	19910020		Coperchio con fig. 28-29	Cover with fig. 28-29	Couvercle avec fig. 28-29	Tapa con fig. 28-29	Tutti	110,00

Fig.	Codice <small>(Casa Lambretta)</small>	Origine	Codice Innocenti	K					Modello	€
28	701		19030026		Bussola	Bush	Bague	Casquillo	Tutti	6,00
29	700		19030025		Bussola	Bush	Bague	Casquillo	Tutti	6,00
31	B 103		19010130		Tappo con magneti	Plug with magneto	Bouchon avec aimant	Tapon con iman	Tutti	8,00
32	511		86011622	K	Guarnizione	Gasket	Joint	Junta	Tutti	0,20
33	C 69		15041024		Tampone	Rebound buffer	Tampon amortisseur	Tampón amortiguador	Tutti	2,00
34	B 102		85800216		Tappo	Plug	Bouchon	Tapon	Tutti	4,00
36	B 104	A	15010090		Sfiatatoio	Breather	Reniflard	Respiradero	Tutti	3,00
38	B 67		82008012		Dado	Nut	Écrou	Tuerca	Tutti	0,40
39	B 87		83100008		Rondella elastica	Spring washer	Rondelle élastique	Arandela alabeada	Tutti	0,20
42	M 241		19010056	K	Guarnizione	Gasket	Joint	Junta	Tutti	6,00
43	M 72	A	19411020		Cilindro	Cylinder	Cylindre	Cilindro	125	130,00
43	M 73	A	19511520		Cilindro	Cylinder	Cylindre	Cilindro	150	130,00
43	M 74	A	19711020		Cilindro	Cylinder	Cylindre	Cilindro	175	145,00
43	M 75	A	19711020		Cilindro	Cylinder	Cylindre	Cilindro	200	145,00
44	B 324		19011012		Prigioniero (lungo)	Stud (long)	Goujon (long)	Esparrago (largo)	125-150-175	2,00
44	B 325		19611012		Prigioniero (lungo)	Stud (long)	Goujon (long)	Esparrago (largo)	200	2,00
45	B 113		19011013		Prigioniero (corto)	Stud (short)	Goujon (court)	Esparrago (corto)	Tutti	2,00
46	B 323		19011008		Prigioniero	Stud	Goujon	Esparrago	Tutti	2,00
47	1000		19510059	K	Guarnizione	Gasket	Joint	Junta	125-150-175	2,50
47	1001		19610059	K	Guarnizione	Gasket	Joint	Junta	200	2,50
48	M 93		19111015		Testina	Head, cylinder	Culasse	Culata	125	45,00
48	M 94	A	19911015		Testina	Head, cylinder	Culasse	Culata	150	45,00
48	M 95	A	19711015		Testina	Head, cylinder	Culasse	Culata	175	45,00
48	M 96	A	42911002		Testina	Head, cylinder	Culasse	Culata	200	45,00
49	1004		19111003	K	Guarnizione	Gasket	Joint	Junta	125	2,50
49	1002		19011003	K	Guarnizione	Gasket	Joint	Junta	150	2,50
49	1005		19211003	K	Guarnizione	Gasket	Joint	Junta	175	2,50
49	1006		42911003	K	Guarnizione 0,7 mm	Gasket 0,7 mm	Joint 0,7 mm	Junta 0,7 mm	200	2,50
49	1003		42911003	K	Guarnizione 1,5 mm	Gasket 1,5 mm	Joint 1,5 mm	Junta 1,5 mm	200	3,50
51	B 304		19010007		Colonna	Distance nut	Écrou d'entretoise	Tuerca separadora	Tutti	2,00
53	B 142		19010028		Cono	Cone	Cône	Cono	LI	6,00
53	B 143		19710028		Cono	Cone	Cône	Cono	TV-S-SX	6,00
54	B 141		19010029		Perno corto	Spindle short	Pivot court	Eje corto	LI	10,00
54	B 140		19710029		Perno lungo	Spindle long	Pivot long	Eje largo	TV-S-SX	12,00
55	B 137		19010120		Dado	Nut	Écrou	Tuerca	Tutti	4,00
55	B 137/X		19010120		Dado (Inox)	Nut (Stainless)	Écrou (Inox)	Tuerca (Inox)	Tutti	6,00
56	B 139		83100016		Rondella	Washer	Rondelle	Arandela	Tutti	1,00



**KIT VARI LI3 SX - Tavola 1**

- M 230 40 €** Kit gabbie a rulli - Kit needle cage - Kit cage à aiguilles - Kit jaulas de rodillos  
Tav.1 1xfig.19 - Tav.3 2xfig. 23 - Tav.4 1xfig. 14
- M 173 25 €** Kit guarnizioni motore 125-150 - Engine gasket kit 125-150 - Kit joint moteur 125-150 - Kit juntas de motor 125-150  
Tav.1 1xfig.42, 1xfig.47, 2xfig.49, 3xfig.32 - Tav.2 1xfig.6  
Tav.5 1xfig.2 - Tav.6 2xfig.77, 1xfig.106 - Tav.16 1xfig.33, 1xfig.39
- M 174 25 €** Kit guarnizioni motore 175TV - Engine gasket kit 175TV - Kit joint moteur 175TV - Kit juntas de motor 175TV  
Tav.1 1xfig.42, 1xfig.47, 1xfig.49, 3xfig.32 - Tav.2 1xfig.6  
Tav.5 1xfig.2 - Tav.6 1xfig.77, 1xfig.106 - Tav.16 1xfig.33, 1xfig.39
- M 175 28 €** Kit guarnizioni motore 200SX - Engine gasket kit 200SX - Kit joint moteur 200SX - Kit juntas de motor 200SX  
Tav.1 1xfig.42, 1xfig.47, 2xfig.49, 3xfig.32 - Tav.2 1xfig.6  
Tav.5 1xfig.2 - Tav.6 1xfig.77, 1xfig.106 - Tav.16 1xfig.33, 1xfig.39

## Tavola 2

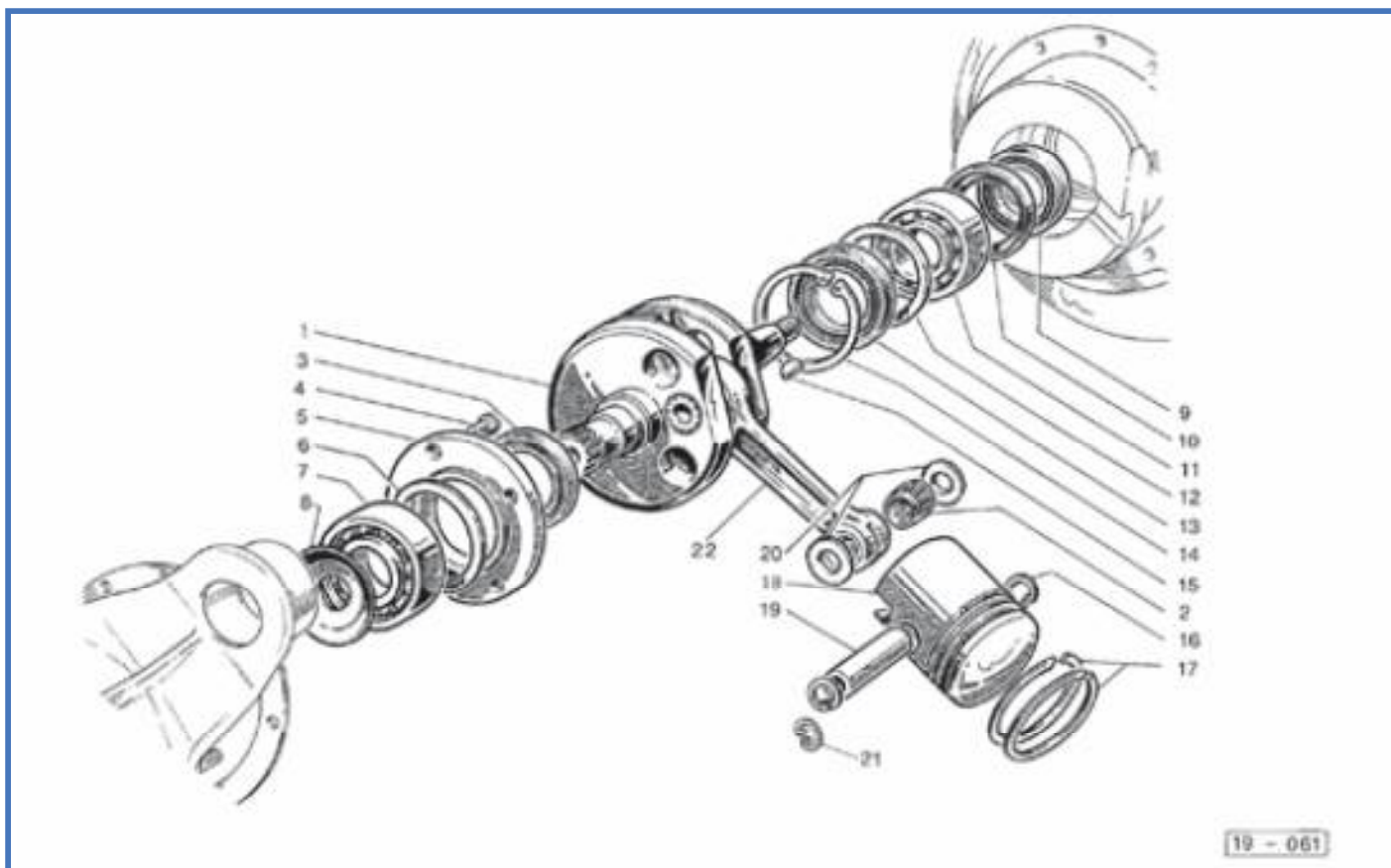




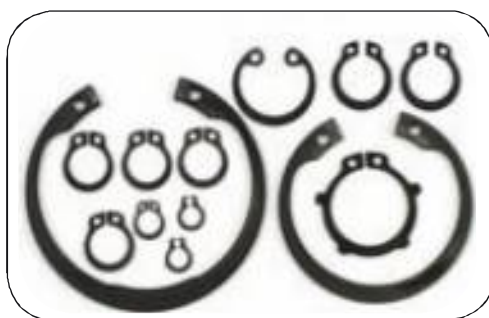
Fig.	Codice <small>Casa Lambretta</small>	Origine	Codice Innocenti	K					Modello	€
1	M 49		19912190		Albero motore completo	Crankshaft complete	Vilebrequin complète	Cigüeñal	125-150	175,00
1	M 50		19212140		Albero motore completo	Crankshaft complete	Vilebrequin complète	Cigüeñal	175	175,00
1	M 51		19612150		Albero motore completo	Crankshaft complete	Vilebrequin complète	Cigüeñal	200	175,00
2	M 239		19012130		Gabbia a rullini	Needle cage	Cage à aiguilles	Jaula de agujas	Tutti	8,00
3	433		19012008	K	Anello di tenuta Viton	Oil seal Viton	Anneau Viton	Retén Viton	Tutti	6,00
4	7		71300616		Vite	Screw	Vis	Tornillo	Tutti	0,40
5	M 302		19012006		Flangia	Flange	Bride	Brida	Tutti	15,00
6	1007		19012007	K	Rondella guarnizione	Gasket washer	Rondelle joint	Arandela junta	Tutti	2,00
7	M 214	E	19012031		Cuscinetto	Ball bearing	Roulement	Rodamiento	Tutti	18,00
8	B 180		19012041		Rondella	Washer	Rondelle	Arandela	Tutti	1,50
9	435		19012039	K	Anello di tenuta Viton	Oil seal Viton	Anneau Viton	Retén Viton	Tutti	6,00
10	B 178		19012038		Scodellino	Retainer	Cuvette	Fijador	Tutti	1,50
11	M 212	E	19012034		Cuscinetto (nu205)	Roller bearing (nu205)	Roulement (nu205)	Rodamiento (nu205)	Tutti	50,00
12	B 179		19012037		Distanziale	Distance piece	Entretoise	Separador	Tutti	3,00
13	434		19012036	K	Anello di tenuta Viton	Oil seal Viton	Anneau Viton	Retén Viton	Tutti	6,00
14	252		73250052		Anello elastico	Circlip	Circlip	Circlip	Tutti	1,00
15	B 176		74850465		Chiavetta	Woodruff key	Clavette	Chaveta	Tutti	0,50
16	M 18		73250016		Anello elastico "seeger"	Circlip	Circlip	Circlip	Tutti	0,50
17	F 52		19412045		Segmento Ø 52	Piston ring	Segment	Segmento	125	pag. 330
17	F 57		19012024		Segmento Ø 57	Piston ring	Segment	Segmento	150	pag. 330
17	F 62		19712024		Segmento Ø 62	Piston ring	Segment	Segmento	175	pag. 330
17	F 66		42012024		Segmento Ø 66	Piston ring	Segment	Segmento	200	pag. 330
18	M 9		19412150		Pistone Ø 52	Piston	Piston	Pistón	125	pag. 330
18	M 10		19912200		Pistone Ø 57	Piston	Piston	Pistón	150	pag. 330
18	M 11		19712090		Pistone Ø 62	Piston	Piston	Pistón	175	pag. 330
18	M 12		19612270		Pistone Ø 66	Piston	Piston	Pistón	200	pag. 330
19	M 17		19112018		Spinotto	Gudgeon pin	Axe de piston	Bulón	125	6,00
19	M 17/A		19012018		Spinotto	Gudgeon pin	Axe de piston	Bulón	150	6,00
19	M 17/B		19212018		Spinotto	Gudgeon pin	Axe de piston	Bulón	175	6,00

Fig.	Codice <small>(Casa Lambretta)</small>	Origine	Codice Innocenti	K					Modello	€
19	M 17/C		19612018		Spinotto	Gudgeon pin	Axe de piston	Bulón	200	6,00
20	M 19		19912011		Rondella	Washer	Rondelle	Arandela	'66-'69	2,50
21	M 18/B		73250016		Anello elastico "filo"	Circlip "wire"	Circlip "fil"	Circlip	Tutti	0,50
22	M 30				Biella completa	Rod complete	Tige complète	Biela completa	175	72,00
22	M 31				Biella completa	Rod complete	Tige complète	Biela completa	125-150-200	72,00

**K**

**KIT VARI LI3 SX - Tavola 2**

- M 114 32 €** Kit paraoli e OR motore VITON "CasaLambretta" - Engine oil seal Kit VITON "CasaLambretta" - Kit anneau d'étanchéité moteur VITON "CasaLambretta" - Kit reten motor VITON "CasaLambretta"  
Tav.2 1xfig.3, 1xfig.13, 1xfig.9 - Tav.3 1xfig.7 - Tav.4 1xfig.17, 1xfig.43, 1xfig.44, 1xfig.51 - Tav.9 1xfig.7
- M 173 25€** Kit guarnizioni motore 125-150 - Engine gasket kit 125-150 - Kit joint moteur 125-150 - Kit juntas de motor 125-150
- M 174 25 €** Kit guarnizioni motore 175TV - Engine gasket kit 175TV - Kit joint moteur 175TV - Kit juntas de motor 175TV
- M 175 28 €** Kit guarnizioni motore 200SX - Engine gasket kit 200SX - Kit joint moteur 200SX - Kit juntas de motor 200SX



**M 357 4,50 €**

Kit seeger motore, Engine circlip kit



## Tavola 3

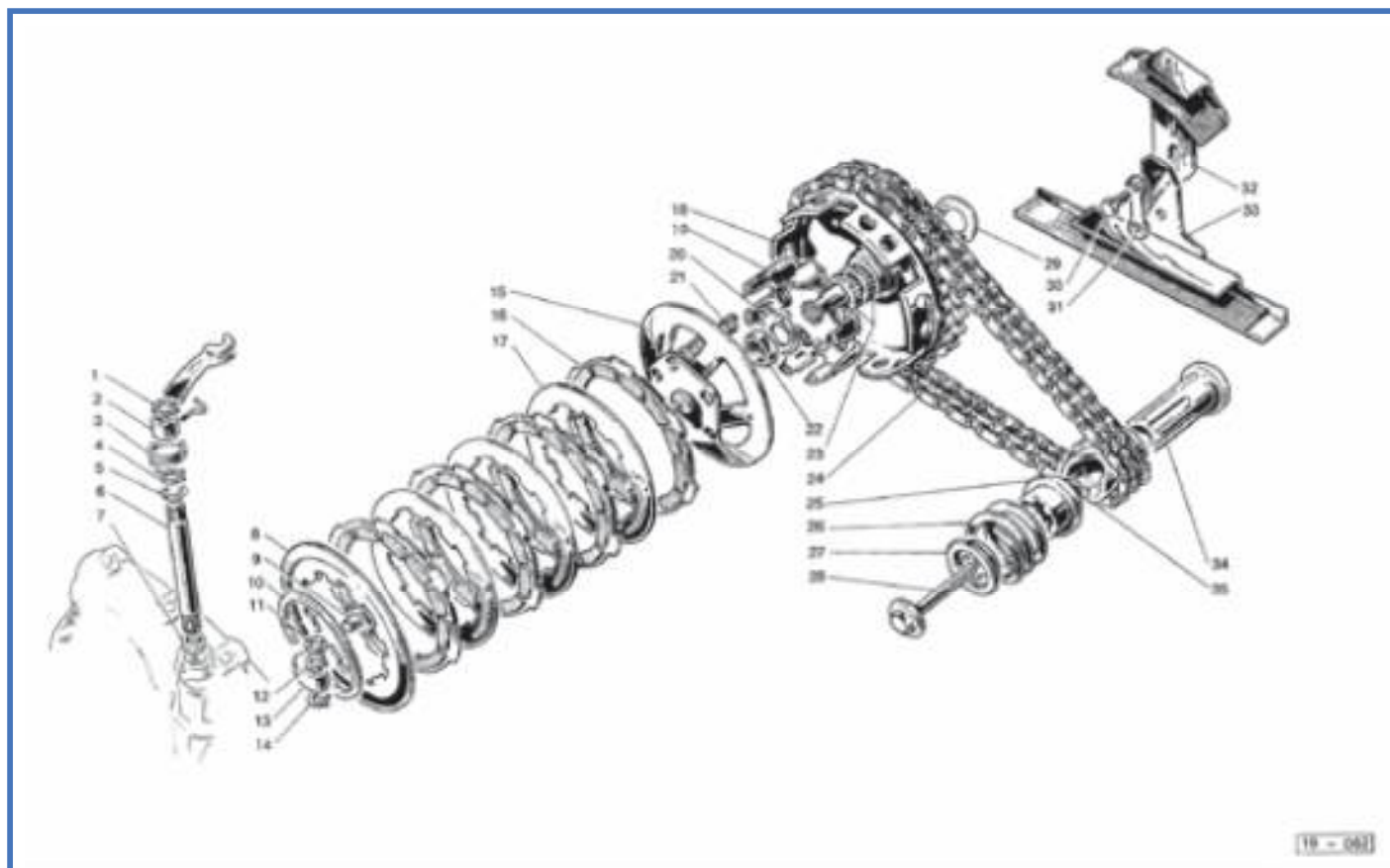


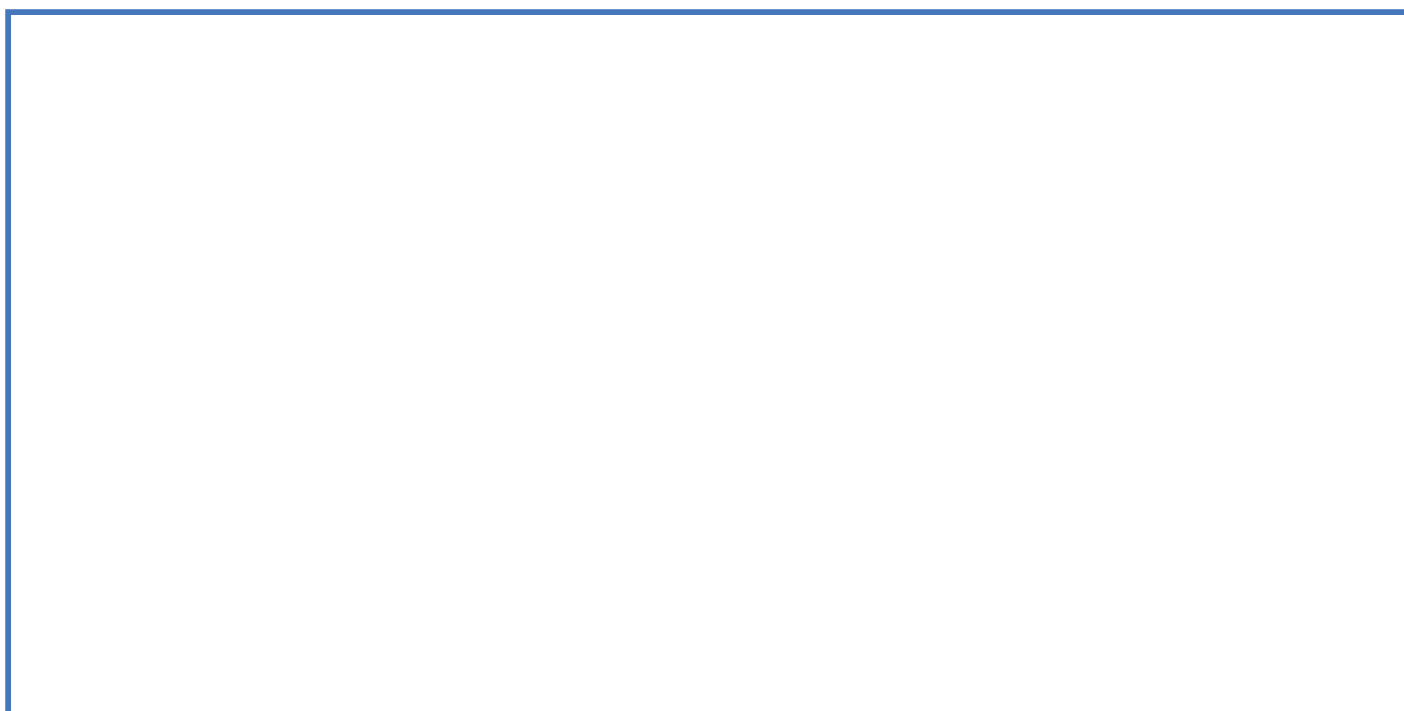
Fig.	Codice <small>Casa Lambretta</small>	Origine	Codice Innocenti	K					Modello	€
1	241		73260010		Anello elastico	Circlip	Circlip	Circlip	Tutti	0,20
2	L 117/B		19021006		Leva	Lever	Levier	Leva	Tutti	10,00
3	M 134		19021007		Molla	Spring	Ressort	Muelle	Tutti	5,00
4	242		73260012		Anello elastico	Circlip	Circlip	Circlip	Tutti	0,20
5	191		19031015		Rondella	Washer	Rondelle	Arandela	Tutti	0,40
6	792		19021004		Alberino	Shaft	Arbre	Eje	Tutti	10,00
7	466		19031013	K	Anello di tenuta	Oil seal	Anneau d'étanchéité	Retén	Tutti	0,50
8	M 290		19020018	K	Disco Surfex	Driven disc	Disque conduite	Disco Surfex	Tutti	12,00
9	M 236		19021001		Puntalino	Push rid	Poussoir	Terminal	Tutti	8,00
10	M 291		19020016		Anello elastico	Circlip	Circlip	Circlip	Tutti	10,00
11	191		19031015		Rondella	Washer	Rondelle	Arandela	Tutti	0,40
12	242		83160100		Anello elastico	Circlip	Circlip	Circlip	Tutti	0,40
13	M 235	A	19021002		Levetta	Lever	Levier	Leva	Tutti	6,00
14	241		73260010		Anello elastico	Circlip	Circlip	Circlip	Tutti	0,40
15	M 292		19920120		Flangia Surfex	Flange	Bride	Brida Surfex	Tutti	54,00
16	M 128		19020050	K	Disco 4 pz. Surfex	Driving disc 4 pc. Surfex	Disque conducteur 4 pc. Surfex	Disco 4 pz. Surfex	Tutti	30,00
17	M 293		19020021	K	Disco Surfex	Driven disc Surfex	Disque conduite Surfex	Disco Surfex	Tutti	6,00
18	M 294		19920036		Corona	Crown wheel	Couronne	Corona	Tutti	70,00
19	M 283		19020080		Campana Surfex	Clutch bell Surfex	Cloche d'embrayage Surfex	Campana	Tutti	65,00
20	271		19030045		Piastrina	Thrust plate	Plaque	Chapa seguridad	Tutti	1,00
21	M 295		19020015	K	Molla	Spring	Ressort	Muelle	125-150-175	2,00
21	M 296		19220015	K	Molla	Spring	Ressort	Muelle	200	2,00
22	147		19030007		Dado	Nut	Écrou	Tuerca	Tutti	0,50
23	614		19020070	K	Gabbia rulli	Needle cage	Cage à aiguilles	Jaula de agujas	Tutti	10,00
24	M 139		19041130		Catena Iwis	Chain Iwis	Chaîne Iwis	Cadena Iwis	Tutti	40,00
24	M 500		19041130		Catena "IWIS Germany"	Chain "IWIS Germany"	Chaîne "IWIS Germany"	Cadena "IWIS Germany"	Tutti	75,00
25	M 298		19012017		Innesto scorrevole	Sliding dog	Embrayage à glissement	Selector	Tutti	16,00
26	M 299		19012042		Molla	Spring	Ressort	Muelle	Tutti	10,00
27	M 297		19012043		Rondella	Washer	Rondelle	Arandela	Tutti	12,00

Fig.	Codice <small>(Casa Lambretta)</small>	Origine	Codice Innocenti	K					Modello	€
28	M 287		19012013		Vite	Screw	Vis	Tornillo	Tutti	10,00
29	793		19020022		Rondella spess. 0,8	Shim	Rondelle de réglage	Arandela de reglaje 0,8	Tutti	2,50
29	794		19020032		Rondella spess. 1	Shim	Rondelle de réglage	Arandela de reglaje 1	Tutti	2,50
29	795		19020033		Rondella spess. 1,2	Shim	Rondelle de réglage	Arandela de reglaje 1,2	Tutti	2,50
29	796		19020034		Rondella spess. 1,4	Shim	Rondelle de réglage	Arandela de reglaje 1,4	Tutti	2,50
29	797		19020035		Rondella spess. 1,6	Shim	Rondelle de réglage	Arandela de reglaje 1,6	Tutti	2,50
30	50		70360614		Vite	Screw	Vis	Tornillo	Tutti	0,30
31	270		19041022		Piastrina	Plate	Plaquette	Chapa seguridad	Tutti	1,00
32	M 142		19041100		Guidacatena mobile	Chain stretcher	Tendeur de chaîne	Tensor sup cadena	Tutti	18,00
33	M 143		19041110		Guidacatena fisso	Chain slide	Guide chaîne	Guia inf. Cadena	Tutti	18,00
34	M 300		19012016		Manicotto	Sleeve	Manchon	Manguito	Tutti	25,00
35	M 301		19012015		Pignone	Sprocket	Pignon	Piñon	Tutti	28,00



**KIT VARI LI3 SX - Tavola 3**

- M 128/B 40 €** Kit frizione con molle LI-TV-S "Surflex" - Clutch plates Kit with spring LI-TV-S "Surflex" - Kit embrayage avec vis LI-TV-S "Surflex" - Kit embrague con muelles LI-TV-S "Surflex"  
Tav.3 4xfig.16, 5xfig.21
- M 128/C 40 €** Kit frizione con molle 175-200 "Surflex" - Clutch plates Kit with spring SX200 "Surflex" - Kit embrayage avec ressort 175-200 "Surflex" - Kit embrague con muelles 175-200 "Surflex"  
Tav.3 4xfig.16, 5xfig.21
- M 136 65 €** Kit frizione completa LI-TV-S "Surflex" - Complete clutch kit LI-TV-S "Surflex" - Kit embrayage complete LI-TV-S "Surflex" - Kit embrague completo LI-TV-S "Surflex"  
Tav.3 4xfig.16, 5xfig.21, 3xfig.17, 1xfig.8
- M 137 65 €** Kit frizione completa 200SX "Surflex" - Complete clutch kit 200 SX "Surflex" - Kit embrayage complete 200 SX "Surflex" - Kit embrague completo 200 SX "Surflex"  
Tav.3 4xfig.16, 5xfig.21, 3xfig.17, 1xfig.8
- M 230 40 €** Kit gabbie a rulli - Needle cage kit - Kit cage à aiguilles - Kit jaulas de rodillos
- M 114 32 €** Kit paraoli e OR motore VITON "CasaLambretta" - Engine oil seal Kit VITON "CasaLambretta" - Kit anneau d'étanchéité moteur VITON "CasaLambretta" - Kit reten motor VITON "CasaLambretta"  
Tav.2 1xfig.3, 1xfig.13, 1xfig.9 - Tav.3 1xfig.7 - Tav.4 1xfig.17, 1xfig.43, 1xfig.44, 1xfig.51 - Tav.9 1xfig.7  
Tav.3 2xfig.23 - Tav.4 1xfig.14 - Tav.19 1xfig.19



## Tavola 4

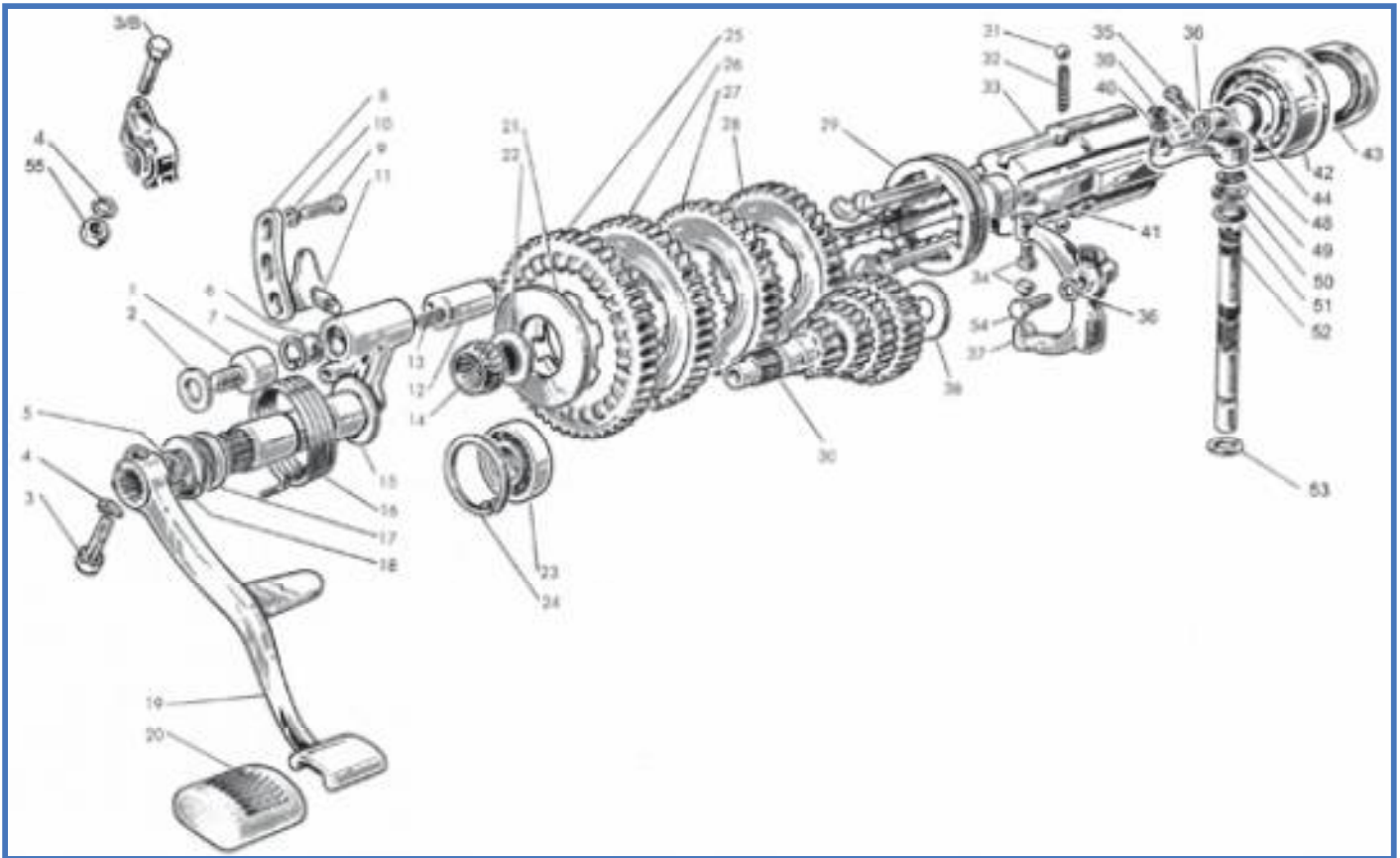


Fig.	Codice <small>Casa Lambretta</small>	Origine	Codice Innocenti	K					Modello	€
1	798		19030034		Vite	Screw	Vis	Tornillo	Tutti	4,00
2	155		83100010		Rondella elastica	Spring washer	Rondelle élastique	Arandela alabeada	Tutti	0,30
3	55		70300730		Vite	Screw	Vis	Tornillo	'65-'69	1,00
3/B	43		70300738		Vite	Screw	Vis	Tornillo	'62-'65	1,00
4	B 89		83100007		Rondella elastica	Spring washer	Rondelle élastique	Arandela alabeada	Tutti	0,20
5	246		73260020		Anello elastico	Circlip	Circlip	Circlip	Tutti	0,40
6	799		19030018		Dischetto	Disc	Disque	Disco	Tutti	0,30
7	248		73250018		Anello elastico	Circlip	Circlip	Circlip	Tutti	0,40
8	800		19030014		Camma	Cam	Came	Rampa	Tutti	16,00
9	50		81008160		Vite	Screw	Vis	Tornillo	Tutti	0,30
10	B 88		83100006		Ranella elastica	Spring washer	Rondelle élastique	Arandela alabeada	Tutti	0,20
11	M 311		19030016		Perno	Pin	Axe	Eje	Tutti	6,00
12	M 155		19030015		Pistoncino	Piston	Piston	Pistoncillo	Tutti	25,00
13	M 249		19030017		Molla	Spring	Ressort	Muelle	Tutti	2,00
14	613		19030020	K	Gabbia a rullini	Needle cage	Cage à aiguilles	Jaula de agujas	Tutti	10,00
15	M 158		19930031		Albero avviamento	Shaft	Axe	Eje de arranque	'62-'65	68,00
15	M 158/B		19530502		Albero avviamento	Shaft	Axe	Eje de arranque	'66-'69	68,00
16	M 183		19030046		Molla	Spring	Ressort	Muelle	Tutti	5,00
17	412		19010016	K	Anello di tenuta Viton	Oil seal Viton	Anneau d'étanchéité Viton	Retén Viton	Tutti	5,00
18	B 167		19030028		Rondella di rasamento	Shim	Rondelle de réglage	Arandela de réglaje	Tutti	1,00
19	M 170		19630029		Leva avviamento	K/Start lever	Levier démarrage	Pedal de arranque	200	68,00
19	M 169		19930029		Leva avviamento	K/Start lever	Levier démarrage	Pedal de arranque	125-150-175	60,00
20	C 86		19130042		Protezione	Rubber pad	Protection	Proteccion	Tutti	4,00
21	801		19030023		Rondella spess. 2	Shim	Rondelle de réglage	Arandela de réglaje 2	Tutti	3,00
21	802		19030047		Rondella spess. 2,2	Shim	Rondelle de réglage	Arandela de réglaje 2,2	Tutti	3,00
21	803		19030048		Rondella spess. 2,4	Shim	Rondelle de réglage	Arandela de réglaje 2,4	Tutti	3,00
21	804		19030048		Rondella spess. 2,6	Shim	Rondelle de réglage	Arandela de réglaje 2,6	Tutti	3,00
22	805		19030044		Rondella di rasamento	Shim	Rondelle de réglage	Arandela de réglaje	Tutti	2,00
23	M 208	E	19030033		Cuscinetto	Ball bearing	Roulement	Rodamiento	Tutti	10,00
24	249		73250042		Anello elastico	Circlip	Circlip	Circlip	Tutti	1,00

Fig.	Codice <small>(Casa Lambretta)</small>	Origine	Codice Innocenti	K					Modello	€
25	Z 1		19030003		Ingranaggio I vel. Z50	1st gear Z50	Pignon 1ère Z50	Piñon 1 vel. Z50	125-150LI-150S	65,00
25	Z 2		19130014		Ingranaggio I vel. Z51	1st gear Z51	Pignon 1ère Z51	Piñon 1 vel Z51	125LI '62-'63	56,00
25	Z 3		19230003		Ingranaggio I vel. Z49	1st gear Z49	Pignon 1ère Z49	Piñon 1 vel Z49	175-200	65,00
25	Z 4	A	19430008		Ingranaggio I vel. Z50	1st gear Z50	Pignon 1ère Z50	Piñon 1 vel Z50	125S-150SX	56,00
25	Z 21/B		19630003		Ingranaggio I vel. Z47	1st gear Z47	Pignon 1ère Z47	Piñon 1 vel Z47	TV200	45,00
26	Z 5		19030004		Ingranaggio II vel. Z41	2nd gear Z41	Pignon 2ème Z41	Piñon 2 vel Z41	150LI	35,00
26	Z 6		19130015		Ingranaggio II vel. Z42	2nd gear Z42	Pignon 2ème Z42	Piñon 2 vel Z42	125LI '62-'63	35,00
26	Z 7		19230004		Ingranaggio II vel. Z40	2nd gear Z40	Pignon 2ème Z40	Piñon 2 vel Z40	175-200	35,00
26	Z 8	A	19430009		Ingranaggio II vel. Z42	2nd gear Z42	Pignon 2ème Z42	Piñon 2 vel Z42	125S-150SX	35,00
26	Z 9		19830009		Ingranaggio II vel. Z41	2nd gear Z41	Pignon 2ème Z41	Piñon 2 vel Z41	125LI '64-150S	35,00
27	Z 10		19030005		Ingranaggio III vel. Z37	3rd gear Z37	Pignon 3ème Z37	Piñon 3 vel Z37	150LI	35,00
27	Z 11		19130016		Ingranaggio III vel. Z39	3rd gear Z39	Pignon 3ème Z39	Piñon 3 vel Z39	125LI '62-'63	35,00
27	Z 12		19230005		Ingranaggio III vel. Z37	3rd gear Z37	Pignon 3ème Z37	Piñon 3 vel Z37	175-200	35,00
27	Z 13		19430011		Ingranaggio III vel. Z39	3rd gear Z39	Pignon 3ème Z39	Piñon 3 vel Z39	125S-150SX	35,00
27	Z 14		19030005		Ingranaggio III vel. Z39	3rd gear Z39	Pignon 3ème Z39	Piñon 3 vel Z39	125LI-150S '62-'63	35,00
27	Z 14/B		19830005		Ingranaggio III vel. Z39 magg.	3rd gear Z39 thick	Pignon 3ème Z39 grand	Piñon 3 vel Z39 grande	125LI-150S '64	35,00
28	Z 15		19030006		Ingranaggio IV vel. Z34	4th gear Z34	Pignon 4ème Z34	Piñon 4 vel Z34	150LI	35,00
28	Z 16		19130017		Ingranaggio IV vel. Z35	4th gear Z35	Pignon 4ème Z35	Piñon 4 vel Z35	125LI-150S/SX	35,00
28	Z 17		19230006		Ingranaggio IV vel. Z33	4th gear Z33	Pignon 4ème Z33	Piñon 4 vel Z33	175-200	35,00
28	Z 18	A	19430012		Ingranaggio IV vel. Z36	4th gear Z36	Pignon 4ème Z36	Piñon 4 vel Z36	125S	35,00
29	M 150		41031007		Manicotto	Sliding dog	Manchon	Selector	Tutti	80,00
30	Z 19		19030001		Albero primario	Main shaft	Arbre primaire	Arbol primario	150LI	80,00
30	Z 20		19130013		Albero primario	Main shaft	Arbre primaire	Arbol primario	125LI '62-'63	80,00
30	Z 21		19230001		Albero primario	Main shaft	Arbre primaire	Arbol primario	175-200	80,00
30	Z 22		19430007		Albero primario	Main shaft	Arbre primaire	Arbol primario	125S	80,00
30	Z 23		19530501		Albero primario	Main shaft	Arbre primaire	Arbol primario	150SX	80,00
30	Z 24		19030001		Albero primario	Main shaft	Arbre primaire	Arbol primario	125LI-150S '62-'63	80,00
30	Z 24/B		19830001		Albero primario III magg.	Main shaft III thick	Arbre primaire III grand	Arbol primario III grande	125LI-150S '64	80,00
31	806		78920516		Sfera	Ball	Bille	Bola	Tutti	0,50
32	M 248		19031008		Molletta	Spring	Ressort	Muelle	Tutti	2,00
33	M 286		19030002		Albero secondario	Layshaft	Arbre secondaire	Arbol secundario	Tutti	75,00
34	M 276		19031014		Piolo	Pin	Axe	Eje	Tutti	5,00
35	51		70450620		Vite	Screw	Vis	Tornillo special 9 mm	Tutti	0,30
36	B 88		83100006		Rondella elastica	Spring washer	Rondelle élastique	Arandela alabeada	Tutti	0,20
37	807		19031002		Leva	Lever	Levier	Leva	Tutti	26,00
38	808		19030043		Rondella	Washer	Rondelle	Arandela	Tutti	2,00
39	240		73260006		Anello elastico	Circlip	Circlip	Circlip	Tutti	0,20
40	784		73030064		Rondella	Washer	Rondelle	Arandela	Tutti	0,20
41	250		73260005		Anello elastico	Circlip	Circlip	Circlip	Tutti	0,20
42	M 215		19030050		Cuscinetto	Ball bearing	Roulement	Rodamiento	Tutti	40,00
43	428		19030036	K	Anello di tenuta Viton	Oil seal Viton	Anneau d'étanchéité Viton	Retén Viton	Tutti	6,00
44	467		19030032	K	Anello di tenuta	Oil seal	Anneau d'étanchéité	Retén	Tutti	0,50
48	L 118/B		19031016		Leva cambio	Lever	Levier	Leva	Tutti	20,00
49	242		73260012		Anello elastico	Circlip	Circlip	Circlip	Tutti	0,20
50	191		19031015		Ranella	Washer	Rondelle	Arandela	Tutti	0,40
51	466		15021006	K	Anello di tenuta	Oil seal	Anneau d'étanchéité	Retén	Tutti	0,50
52	813		19031001		Alberino	Shaft	Arbre	Eje	Tutti	18,00
53	191		19031015		Rondella	Washer	Rondelle	Arandela	Tutti	0,40
54	1110		70450620		Vite chiave 9	Screw key 9	Vis clé 9	Tornillo llave 9	Tutti	3,00
55	B 155		72000007		Dado	Nut	Écrou	Tuerca	'62-'65	0,30
	M 357				Kit seeger motore	Kit engine circlip	Kit circlip moteur	Kit circlip motor	Tutti	4,50

**K** KIT VARI LI3 SX - Tavola 4

**M 114 32 €** Kit paraoli e OR motore VITON "CasaLambretta" - Engine oil seal Kit VITON "CasaLambretta" - Kit anneau d'étanchéité moteur VITON "CasaLambretta" - Kit reten motor VITON "CasaLambretta"  
Tav.2 1xfig.3, 1xfig.13, 1xfig.9 - Tav.3 1xfig.7 - Tav.4 1xfig.17, 1xfig.43, 1xfig.44, 1xfig.51 - Tav.9 1xfig.7

**M 230 40 €** Kit gabbie a rulli - Needle cage kit - Kit cage à aiguilles - Kit jaulas de rodillos  
Tav.4 1xfig.14 - Tav.3 2xfig.23 - Tav.1 1xfig.19

**L 165 55 €** Kit leveraggi cambio complete - Kit gearbox control levers/rod/trunnion - Kit leviers/barillet/tyrant boîte de vitesse  
Kit palancas/barra/terminales caja de cambios  
Tav.4 1xfig.39, 1xfig.40, 1xfig.48 - Tav.16 1xfig.7, 1xfig.8, 1xfig.10, 1xfig.11, 2xfig.12, 1xfig.13, 1xfig.14, 2xfig.30, 2xfig.31, 1xfig.32, 1xfig.33

## Tavola 5

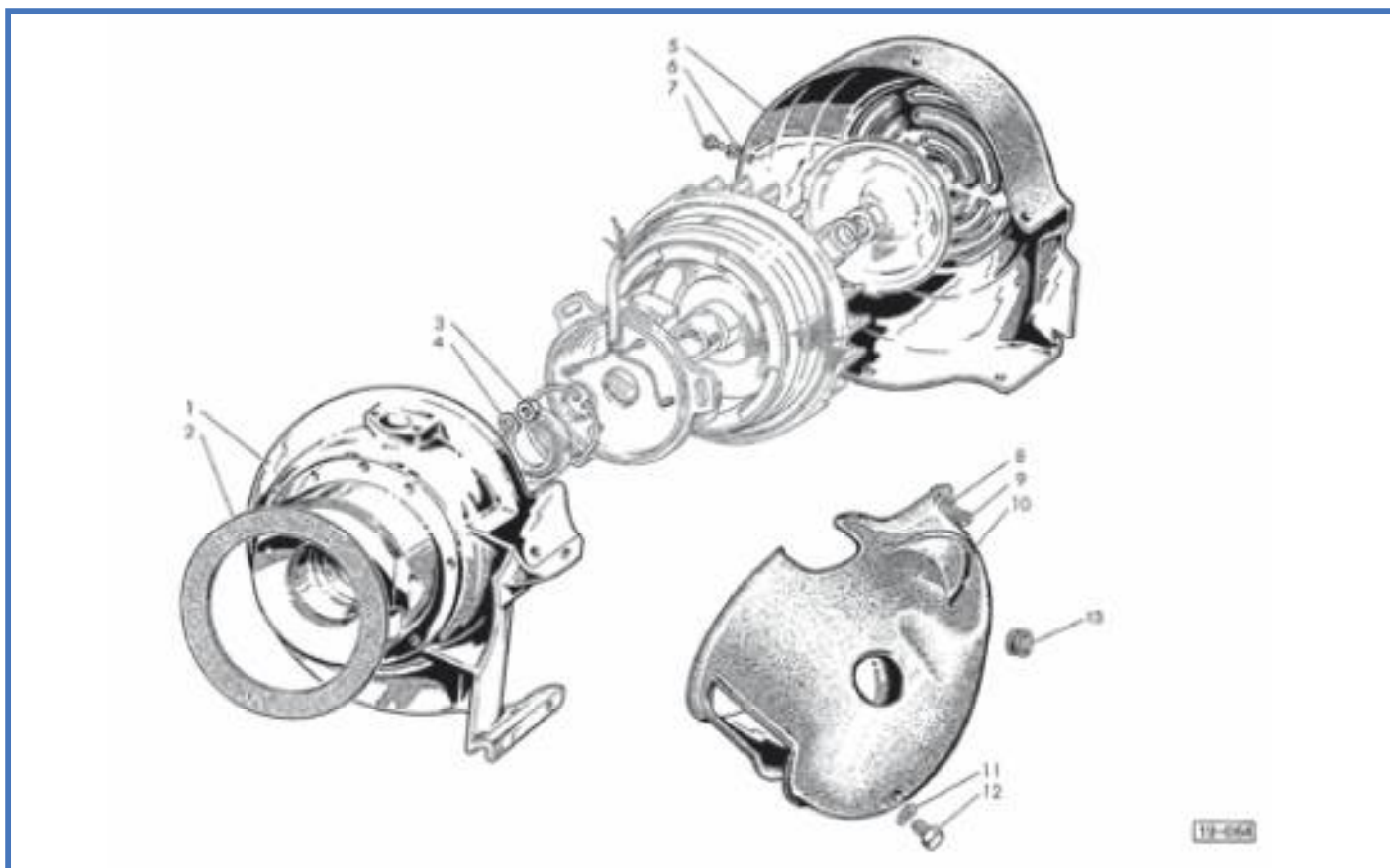


Fig.	Codice <small>Casa Lambretta</small>	Origine	Codice Innocenti	K					Modello	€
1	M 280	A	19010052		Flangia	Flange	Paller	Semicarter	Tutti	60,00
2	1013		19010015	K	Guarnizione	Gasket	Joint	Junta	Tutti	2,50
3	B 68		82028010		Dado	Nut	Écrou	Tuerca	Tutti	0,30
4	B 88		83100006		Rondella elastica	Spring washer	Rondelle élastique	Arandela alabeada	Tutti	0,20
5	C 491	A	19014030		Coperchio	Cover	Couvercle	Tapa	Tutti	40,00
6	171		73170053		Rondella elastica	Spring washer	Rondelle élastique	Arandela alabeada	Tutti	0,10
7	B 191		19014003		Vite	Screw	Vis	Tornillo	Tutti	0,80
8	171		73170053		Rondella elastica	Spring washer	Rondelle élastique	Arandela alabeada	Tutti	0,10
9	B 191		19014003		Vite	Screw	Vis	Tornillo	Tutti	0,80
10	C 482	A	19214020		Cuffia	Cylinder cowl	Coiffe	Tapa	Tutti	40,00
11	B 87		83100008		Rondella elastica	Spring washer	Rondelle élastique	Arandela alabeada	Tutti	0,20
12	56		81008219		Vite	Screw	Vis	Tornillo	Tutti	1,00
13	C 91/C		65000100		Tappo	Plug	Bouchon	Tapon	Tutti	1,00

K

## KIT VARI LI3 SX - Tavola 5

- M 173 25 €** Kit guarnizioni motore 125-150 - Engine gasket kit 125-150 - Kit joint moteur 125-150 - Kit juntas de motor 125-150  
Tav.5 1xfig.2 - Tav.1 1xfig.42, 1xfig.47, 2xfig.49, 3xfig.32 - Tav.2 1xfig.6 - Tav.6 2xfig.77, 1xfig.106 - Tav.16 1xfig.33, 1xfig.39
- M 174 25 €** Kit guarnizioni motore 175TV - Engine gasket kit 175TV - Kit joint moteur 175TV - Kit juntas de motor 175TV  
Tav.5 1xfig.2 - Tav.1 1xfig.42, 1xfig.47, 1xfig.49, 3xfig.32 - Tav.2 1xfig.6 - Tav.6 1xfig.77, 1xfig.106 - Tav.16 1xfig.33, 1xfig.39
- M 175 28 €** Kit guarnizioni motore 200SX - Engine gasket kit 200SX - Kit joint moteur 200SX - Kit juntas de motor 200SX  
Tav.5 1xfig.2 - Tav.1 1xfig.42, 1xfig.47, 2xfig.49, 3xfig.32 - Tav.2 1xfig.6 - Tav.6 1xfig.77, 1xfig.106 - Tav.16 1xfig.33, 1xfig.39

## Tavola 6

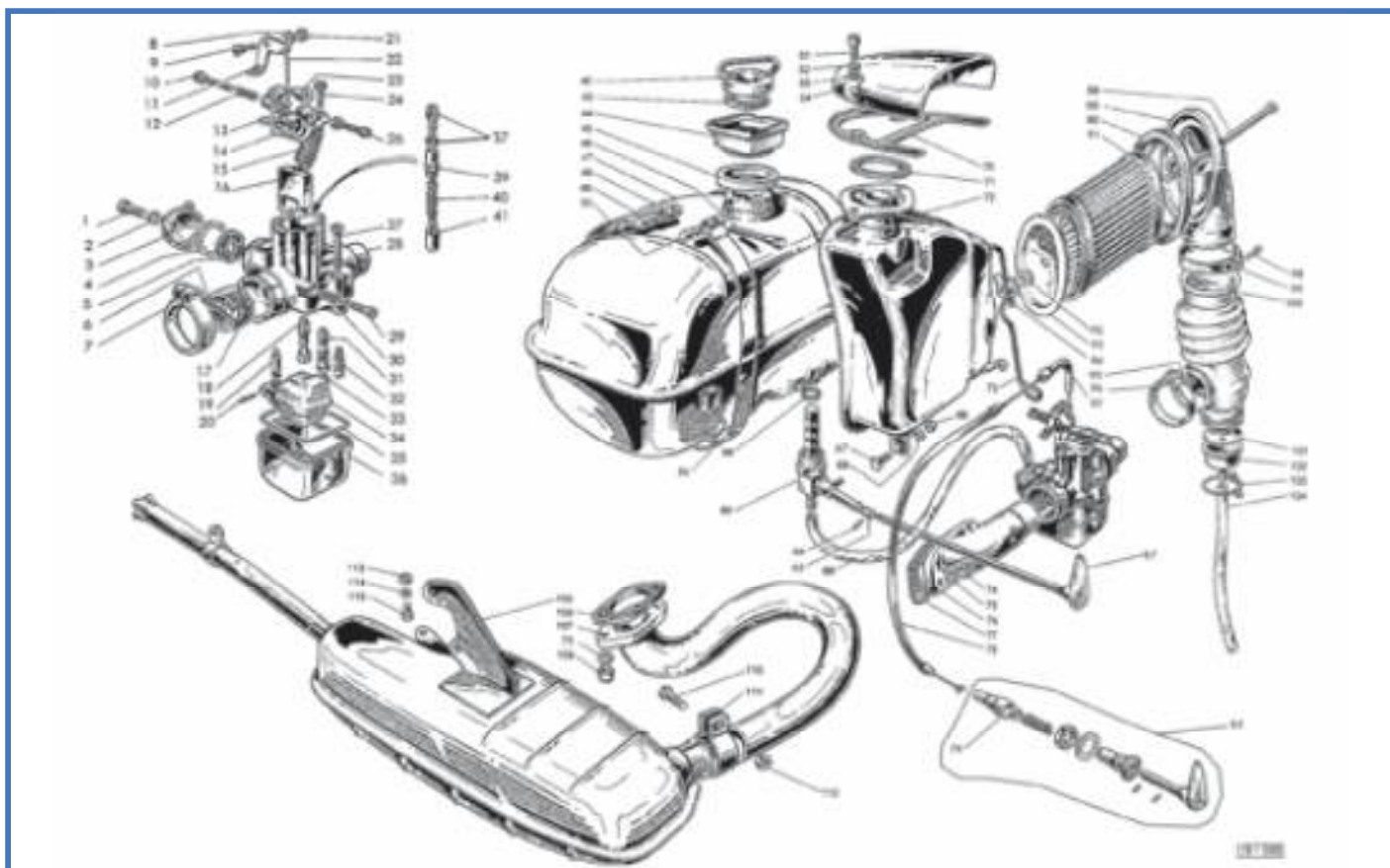


Fig.	Codice <small>Casa Lambretta</small>	Origine	Codice Innocenti	K					Modello	€
1	D 183		00412341		Vite	Screw	Vis	Tornillo	Tutti	4,00
2	507		00412394	K	Guarnizione	Gasket	Joint	Junta	Tutti	0,10
3	D 182		00412331		Pipetta	Cover	Couvercle	Tapa	Tutti	18,00
4	508		00412299	K	Guarnizione	Gasket	Joint	Junta	Tutti	0,30
5	D 181		00412298		Filtro	Filter	Filtre	Filtro	Tutti	3,00
6	D 180		00412062		Vite	Screw	Vis	Tornillo	Tutti	3,00
7	D 179		00412248		Morsetto	Clamp	Collier	Abrazadera	Tutti	15,00
8	170		73170043		Rondella elastica	Spring washer	Rondelle élastique	Arandela alabeada	Tutti	0,10
9	D 162		00412048		Perno	Pin	Pivot	Eje	Tutti	4,00
10	D 170		00412192		Vite	Screw	Vis	Tornillo	Tutti	5,00
11	D 169		00412330		Leva	Lever	Levier	Leva	Tutti	8,00
12	D 171		00412191		Molla	Spring	Ressort	Muelle	Tutti	2,00
13	D 173		00412466		Guarnizione	Gasket	Joint	Junta	Tutti	0,80
14	D 164		00412333		Coperchio	Cover	Couvercle	Tapa	125	15,00
15	D 165		00412338		Molla	Spring	Ressort	Muelle	Tutti	4,00
16	D 146		00412396		Valvola gas 01	Throttle slide	Boisseau de gas	Valvula gas 01	125LJ-150S-175-200	15,00
16	D 147		00412437		Valvola gas 02	Throttle slide	Boisseau de gas	Valvula gas 02	125S-150LJ/SX	15,00
17	D 187		00412261		Riduzione isolante	Insulating reduction	Anneau isolant	Casquillo Reductor	Tutti	5,00
18	D 9		00412398		Getto starter da 50	Starter jet	Gicleur starter	Chicle starter 50	Tutti	8,00
19	530		00412321	K	Spillo	Needle	Aiguille	Aguja	Tutti	4,00
20	D 184		00412349		Perno	Pin	Pivot	Eje	Tutti	3,00
21	D 163		00412049		Dado	Nut	Écrou	Tuerca	Tutti	1,50
22	D 172		00412071		Tirante	Tie rod	Tirant	Tirante	Tutti	3,00
23	B 21		00412053		Cappuccio	Cap	Chapeau	Capuchon	Tutti	2,00
24	D 160		00412193		Vite	Screw	Vis	Tornillo	Tutti	3,50
26	D 161		00412055		Vite con dado	Screw with nut	Vis avec écrou	Tornillo y tuerca	Tutti	4,00
27	D 166		00412342		Vite	Screw	Vis	Tornillo y tuerca	Tutti	2,00
29	D 168		00412343		Vite	Screw	Vis	Tornillo	Tutti	5,00
30	D 167		00412344		Molla	Spring	Ressort	Muelle	Tutti	2,00





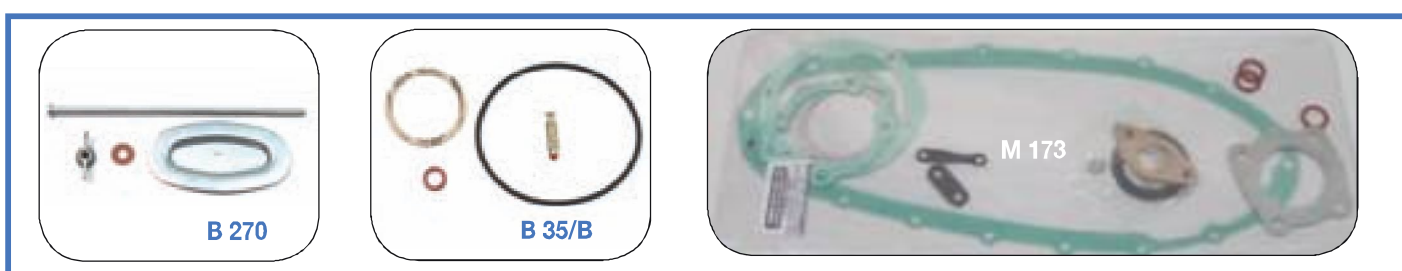
Fig.	Codice <small>(Casa Lambretta)</small>	Origine	Codice Innocenti	K					Modello	€
31	D 135		00412474		Emulsionatore 01	Diffuser	Diffuseur	Difusor 01	125-150LI	15,00
31	D 136		00412402		Emulsionatore 02	Diffuser	Diffuseur	Difusor 02	150S-175-200	15,00
31	D 138		00412436		Emulsionatore 04	Diffuser	Diffuseur	Difusor 04	125S	15,00
31	D 139		00412436		Emulsionatore 05	Diffuser	Diffuseur	Difusor 05	150SX-125S '68	15,00
32	D 42		00412346		Getto minimo da 42	Pilot jet	Gicleur du ralenti	Chicle baja 42	125LI	5,00
32	D 50		00412351		Getto minimo da 50	Pilot jet	Gicleur du ralenti	Chicle baja 50	175	5,00
32	D 48		00412353		Getto minimo da 48	Pilot jet	Gicleur du ralenti	Chicle baja 48	200	5,00
32	D 45		00412404		Getto minimo da 45	Pilot jet	Gicleur du ralenti	Chicle baja 45	125S-150LI/SX	5,00
33	D 105		00412256		Getto massimo 105	Main jet	Gicleur principal	Chicle alta 105	150LI	3,00
33	D 106		00412347		Getto massimo 106	Main jet	Gicleur principal	Chicle alta 106	175	3,00
33	D 99		00412348		Getto massimo 99	Main jet	Gicleur principal	Chicle alta 99	125LI	3,00
33	D 101		00412358		Getto massimo 101	Main jet	Gicleur principal	Chicle alta 101	150S	3,00
33	D 103		00412407		Getto massimo 103	Main jet	Gicleur principal	Chicle alta 103	200	3,00
32	D 107		00412408		Getto massimo 107	Main jet	Gicleur principal	Chicle alta 107	125S	3,00
33	D 98		00412435		Getto massimo 98	Main jet	Gicleur principal	Chicle alta 98	125S '68	3,00
33	D 102		00412440		Getto massimo 102	Main jet	Gicleur principal	Chicle alta 102	150SX	3,00
34	D 185	A	00412482		Galleggiante	Float	Flotteur	Flotador	Tutti	8,00
35	470		00412337	K	Guarnizione	Gasket	Joint	Junta	Tutti	2,00
36	D 186		00412329		Vaschetta	Float chamber	Cuvette	Cuba	Tutti	10,00
37	D 175		00412148		Vite con dado	Screw with nut	Vis avec écrou	Tornillo y tuerca	Tutti	3,00
39	D 174		00412181		Tappo	Plug	Bouchon	Tapon	Tutti	4,00
40	D 177		00412182		Molla	Spring	Ressort	Muelle	Tutti	2,00
41	D 178		00412140		Valvola starter	Choke valve	Soupape starter	Valvula starter	Tutti	5,00
42	C 296	A	19070040		Tappo	Cap	Couvercle	Tapon	Tutti	6,00
43	C 94		15070021		Guarnizione	Gasket	Joint	Junta	Tutti	1,00
44/45	C 93		19970018		Parapolvere + feltro	Dust cover + felt	Couvercle + felt	Embrocadura + fieltro	Tutti	8,00
46	809		19970015		Vite	Screw	Vis	Tornillo	Tutti	3,00
47	C 383	A	19970010		Serbatoio	Tank	Réservoir	Deposito	Tutti	92,00
48	C 297		19070011		Fascia + fig. 46-49-50	Strap + fig. 46-49-50	Collier + fig. 46-49-50	Tensor + fig. 46-49-50	Tutti	15,00
49	835		15070013		Cilindretto	Trunion	Barillet	Barilete	Tutti	2,00
50	836		15070014		Cilindretto	Trunion	Barillet	Barilete	Tutti	2,00
51	292		71060618		Vite	Screw	Vis	Tornillo	Tutti	0,40
52	B 61		83050616		Rondella elastica	Spring washer	Rondelle élastique	Arandela alabeada	Tutti	0,10
53	B 63		83010641		Rondella	Washer	Rondelle	Arandela	Tutti	0,10
54	C 471	A	19916019		Bocchetta	Air intake	Prise d'air	Toma de aire	Tutti	20,00
55	C 64		15070019		Tampone	Buffer	Tampon	Tampón	Tutti	2,00
56	516		19071008		Guarnizione	Gasket	Joint	Junta	Tutti	0,20
60	B 24		22071040		Rubinetto con fig.56-64-65	Petrol tap + fig. 56-64-65	Robinet + fig. 56-64-65	Grifo con fig. 56-64-65	Tutti	14,00
64	111		74400228		Copiglia	Split pin	Goupille	Pasador	Tutti	0,10
65	810		19071009		Snodo	Articulating joint	Joint articulé	Articulacion	Tutti	3,00
66	811		19971004		Tubazione	Line	Tube	Macarron	Tutti	5,00
67	812		19016029		Vite	Screw	Vis	Tornillo	Tutti	3,00
68	B 68		82058010		Dado	Nut	Écrou	Tuerca	Tutti	0,30
69	B 88		83100006		Rondella elastica	Spring washer	Rondelle élastique	Arandela alabeada	Tutti	0,20
70	B 37/C		19916042		Guarnizione	Gasket	Joint	Junta	Tutti	3,00
71	B 37/E		19916051		Guarnizione	Gasket	Joint	Junta	Tutti	1,50
72	C 472	U	19916250		Scatola filtro	Filter housing	Boîte de filtre	Caja de filtro	Tutti	60,00
73	B 269		19016058		Molla	Spring	Ressort	Muelle	Tutti	8,00
74	B 107		19011009		Dado	Nut	Écrou	Tuerca	Tutti	0,80
75	B 89		83100007		Rondella elastica	Spring washer	Rondelle élastique	Arandela alabeada	Tutti	0,20
76	B 253		19411004		Pipa	Manifold	Pipe	Pipa	125-150-175	20,00
76	B 256		19711004		Pipa	Manifold	Pipe	Pipa	200	30,00
77	1008		19211017	K	Guarnizione	Gasket	Joint	Junta	150S-175	1,50
77	1009		19611017	K	Guarnizione	Gasket	Joint	Junta	200	1,50
77	1010		19911017	K	Guarnizione	Gasket	Joint	Junta	125LI/S-150LI/SX	1,50
78	L 151		19015050	K	Cavo starter	Choke cable	Câble de starter	Cable de starter	Tutti	6,00
79	659		19015023		Guida	Retainer	Guide	Tope funda	Tutti	6,00
85	B 265		19915020		Levetta completa	Lever complete	Levier complète	Tirador completo	'62-'66	30,00
85	B 265/B		19915020		Levetta con base in plastica	Lever with plastic base	Levier avec base in plastique	Leva con base de plástico	'67-'69	30,00

Fig.	Codice <small>(Casa Lambretta)</small>	Origine	Codice Innocenti	K					Modello	€
87	B 40/B		19971050		Levetta	Lever	Levier	Tirador	Tutti	14,00
88	716		19016059	K	Tirante	Tied ros	Tirant	Varilla fijacion	Tutti	3,00
89	C 484	A	19916018		Pipa aspirazione	Inlet manifold	Pipe d'admission	Pipa admision	Tutti	20,00
90	B 37		19916057		Guarnizione	Gasket	Joint	Junta	Tutti	3,00
91	B 32		19016270		Filtro	Element	Élément	Filtro	Tutti	10,00
92	519		19016062	K	Rondella	Washer	Rondelle	Arandela	Tutti	0,20
93	715		19016024	K	Fondello	Bottom	Culot	Placa cierre	Tutti	4,00
94	717		19916061	K	Dado ad alette	Wing nut	Écrou à oreilles	Palomilla	Tutti	4,00
95	23		80008178		Vite	Screw	Vis	Tornillo	Tutti	0,20
96	B 263		19916150		Fascetta con vite	Clip with screw	Collier avec vis	Abraz con tornillo	Tutti	6,00
97	L 147		19015019		Tubetto a "L"	Tube	Tube	Codillo	Tutti	8,00
98	24		80008178		Vite	Screw	Vis	Tornillo	Tutti	0,20
99	B 264		19916160		Fascetta con vite	Clip with screw	Collier avec vis	Abrazadera con tornillo	Tutti	6,00
100	B 33		19916021		Soffietto elastico	Elastic hose	Soufflet élastique	Fuelle	Tutti	10,00
101	B 42		41016070		Valvola	Valve	Soupape	Valvula	Tutti	6,00
102	B 30/C		19916036		Scodellino	Cup	Cuvette	Cazoleta	Tutti	2,50
103	B 41		19016037		Anello elastico	Elastic ring	Anneau élastique	Muelle fijacion	Tutti	3,00
104	814		19016039		Tubetto	Tube	Tube	Macarron	Tutti	0,50
105	M 194		19918060		Marmitta	Silencer	Silencieux	Escape	Tutti (NO150SX)	110,00
105	M 194/C		19518510		Marmitta	Silencer	Silencieux	Escape	150SX	110,00
106	1011		19018001	K	Guarnizione	Gasket	Joint	Junta	Tutti	2,00
107	M 195		19518010		Tubo di scarico	Exhaust tube	Tube d'échappement	Codo de escape	Tutti	35,00
109	B 106		19018003		Dado	Nut	Écrou	Tuerca	Tutti	1,50
110	57		81428378		Vite	Screw	Vis	Tornillo	Tutti	1,00
111	M 199		41018080		Morsetto	Clamp	Collier	Abrazadera	Tutti	10,00
112	B 67		82078012		Dado	Nut	Écrou	Tuerca	Tutti	0,40
113	184		73021084		Rondella	Washer	Rondelle	Arandela	Tutti	0,10
114	174		83070820		Rondella elastica	Spring washer	Rondelle élastique	Arandela alabeada	Tutti	0,10
115	B 77		81008222		Vite	Screw	Vis	Tornillo	Tutti	1,00

**K**

**KIT VARI LI3 SX - Tavola 6**

- M 173 25 €** Kit guarnizioni motore 125-150 - Engine gasket kit 125-150 - Kit joint moteur 125-150 - Kit juntas de motor 125-150  
Tav.1 1xfig.42, 1xfig.47, 2xfig.49, 3xfig.32 - Tav.2 1xfig.6  
Tav.5 1xfig.2 - Tav.6 2xfig.77, 1xfig.106 - Tav.16 1xfig.33, 1xfig.39
- M 174 25 €** Kit guarnizioni motore 175TV - Engine gasket kit 175TV - Kit joint moteur 175TV - Kit juntas de motor 175TV  
Tav.1 1xfig.42, 1xfig.47, 1xfig.49, 3xfig.32 - Tav.2 1xfig.6  
Tav.5 1xfig.2 - Tav.6 1xfig.77, 1xfig.106 - Tav.16 1xfig.33, 1xfig.39
- M 175 28 €** Kit guarnizioni motore 200SX - Engine gasket kit 200SX - Kit joint moteur 200SX - Kit juntas de motor 200SX  
Tav.1 1xfig.42, 1xfig.47, 2xfig.49, 3xfig.32 - Tav.2 1xfig.6  
Tav.5 1xfig.2 - Tav.6 1xfig.77, 1xfig.106 - Tav.16 1xfig.33, 1xfig.3
- B 35/B 8 €** Kit guarnizioni carburatore - Carburettor gasket kit - Kit joint carburateur - Kit juntas carburador  
Tav.6 1xfig.2, 1xfig.4, 1xfig.35, 1xfig.19
- B 270 12 €** Kit fissaggio filtro aria - Air filter fixing kit - Kit fixation filter air - Kit fijación de filtro de aire  
Tav.6 1xfig.94, 1xfig.93, 1xfig.92, 1xfig.88





## Tavola 7

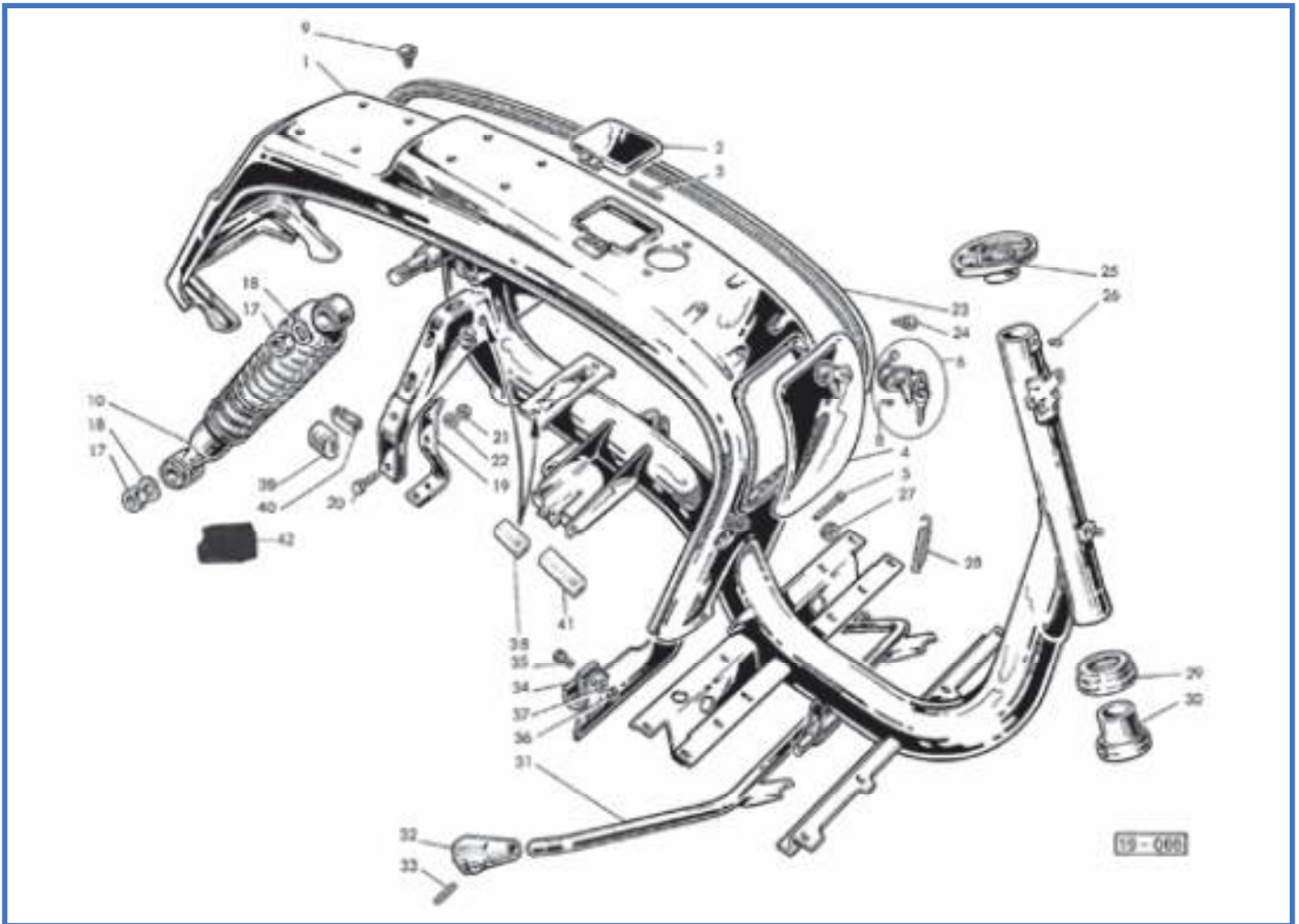




Fig.	Codice <small>Casa Lambretta</small>	Origine	Codice Innocenti	K					Modello	€
2	C 473		15055040		Sportello	Cover	Couvercle	Puerta	Tutti	18,00
3	B 112		15055033		Perno	Pin	Pivot	Pasador	Tutti	1,00
4	C 474	A	19955050		Sportello	Cover	Couvercle	Puerta	Tutti	40,00
5	B 111		19955021		Perno	Pin	Pivot	Pasador	Tutti	2,00
6	C 135		19955060		Serratura + fig. 8	Lock + fig. 8	Serrure + fig. 8	Cerradura + fig. 8	Tutti	24,00
8	626		75710308		Ribattino	Rivet	Rivet	Remache	Tutti	0,10
9	C 50/B		19955094		Tappo	Plug	Bouchon	Tapon	Tutti	1,00
10	T 102		19958100		Ammortizzatore	Shock absorber	Amortisseur	Amortiguador	Tutti	78,00
17	B 138		82137017		Dado	Nut	Écrou	Tuerca	Tutti	1,00
18	B 139		83100016		Rondella elastica	Spring washer	Rondelle élastique	Arandela elastica	Tutti	1,00
19	C 475		19950032		Supporto	Support	Support	Soporte	Tutti	12,00
20	41		81428336		Vite	Screw	Vis	Tornillo	Tutti	0,50
21	B 155		82058011		Dado	Nut	Écrou	Tuerca	Tutti	0,30
22	B 89		83100007		Rondella elastica	Spring washer	Rondelle élastique	Arandela alabeada	Tutti	0,20
23	C 65		15055059		Profilato (coppia)	Beading (pair)	Garniture (couple)	Moldura (juego)	Tutti	6,00
24	C 91/B		19955037		Tampone lungo	Long buffer	Tampon long	Tope largo	Tutti	1,50
24	C 91		19955038		Tampone corto	Short buffer	Tampon court	Tope corto	Tutti	1,50
25	T 232		19961022		Supporto	Support	Support	Collar	'62-'65	46,00
26	73		71670812		Grano	Grub	Ergot	Teton fijador	'62-'65	1,00
27	C 18		15071002		Protezione	Protection	Protection	Proteccion	Tutti	1,50
28	T 218		19957005		Molla	Spring	Ressort	Muelle	Tutti	6,00
28	T 218/X		19957005		Molla Inox	Spring Stainless	Ressort Inox	Muelle Inox	Tutti	8,00
29	T 44		15061024		Protezione	Protection	Protection	Proteccion	Tutti	10,00
30	778		19061023	K	Calotta	Cup	Cuvette	Pista	Tutti	24,00
31	T 216		19957030		Cavalletto	Center stand	Béquille	Caballete	Tutti	30,00

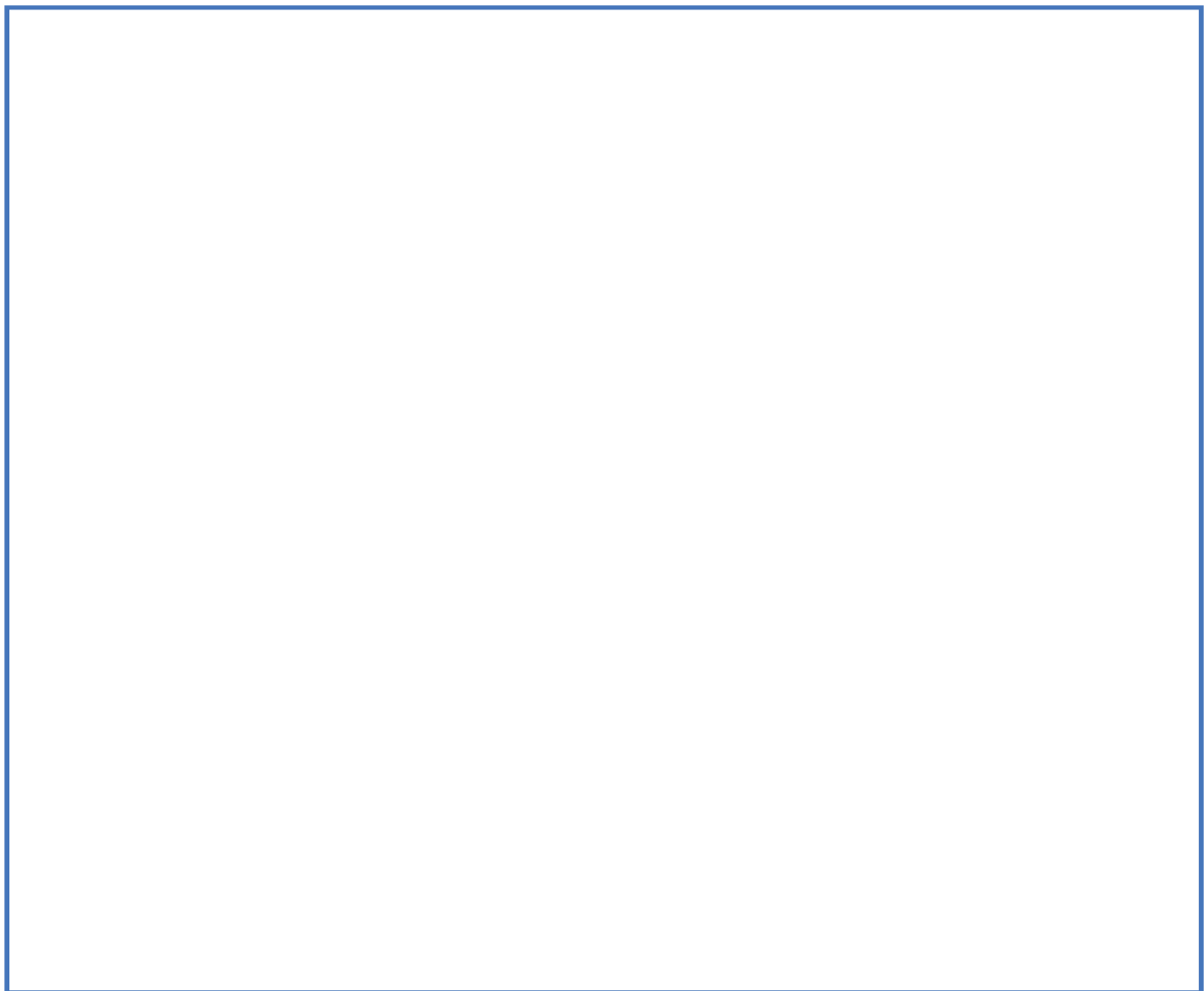
Fig.	Codice <small>(Casa Lambretta)</small>	Origine	Codice Innocenti	K					Modello	€
32	T 213		15057020		Piedino (coppia+spine)	Rubber cap (pair+pins)	Protection (couple+axes)	Taco (juego+pasadores)	Tutti	10,00
33	83		15057009		Spina	Pin	Axe	Pasador	Tutti	1,00
34	T 215/B		19957040		Supporto	Support	Support	Soporte	Tutti	30,00
35	57		81008221		Vite	Screw	Vis	Tornillo	Tutti	1,00
36	B 67		82108012		Dado	Nut	Écrou	Tuerca	Tutti	0,40
37	B 87		73170084		Rondella elastica	Spring washer	Rondelle élastique	Arandela alabeada	Tutti	0,20
38	C 92		19950021		Tampone corto	Buffer short	Tampon court	Tope corto	'62-'66	2,00
39	C 90		19950065		Tampone	Buffer	Tampon	Tope	Tutti '64-'69	2,00
40	C 296/B		19950115		Molla	Spring	Ressort	Muelle	Tutti '64-'69	2,00
41	C 96		19950073		Tampone lungo	Buffer long	Tampon long	Tope largo	'67-'69	2,00
42	C 90/B		19950065		Tampone cofano	Panel buffer	Tampon	Tope todo caucho	Tutti '62-'63	2,50

**K**

**KIT VARI LI3 SX - Tavola 7**

**T 53 60 €** Kit calotte sterzo fino '65 - Steering cone kit until '65 - Kit cuvette de direction jusqu'en '65 - Cojinetes de dirección antes '65  
Tav.7 1xfig.30 - Tav.8 1xfig.33, 1xfig.35, 1xfig.83

**T 53/B 60 €** Kit calotte sterzo dopo '65 - Steering cone kit after '65 - Kit cuvette de direction après '65 - Cojinetes de dirección después '65  
Tav.7 1xfig.30 - Tav.8 1xfig.33, 1xfig.35, 1xfig.83



## Tavola 8

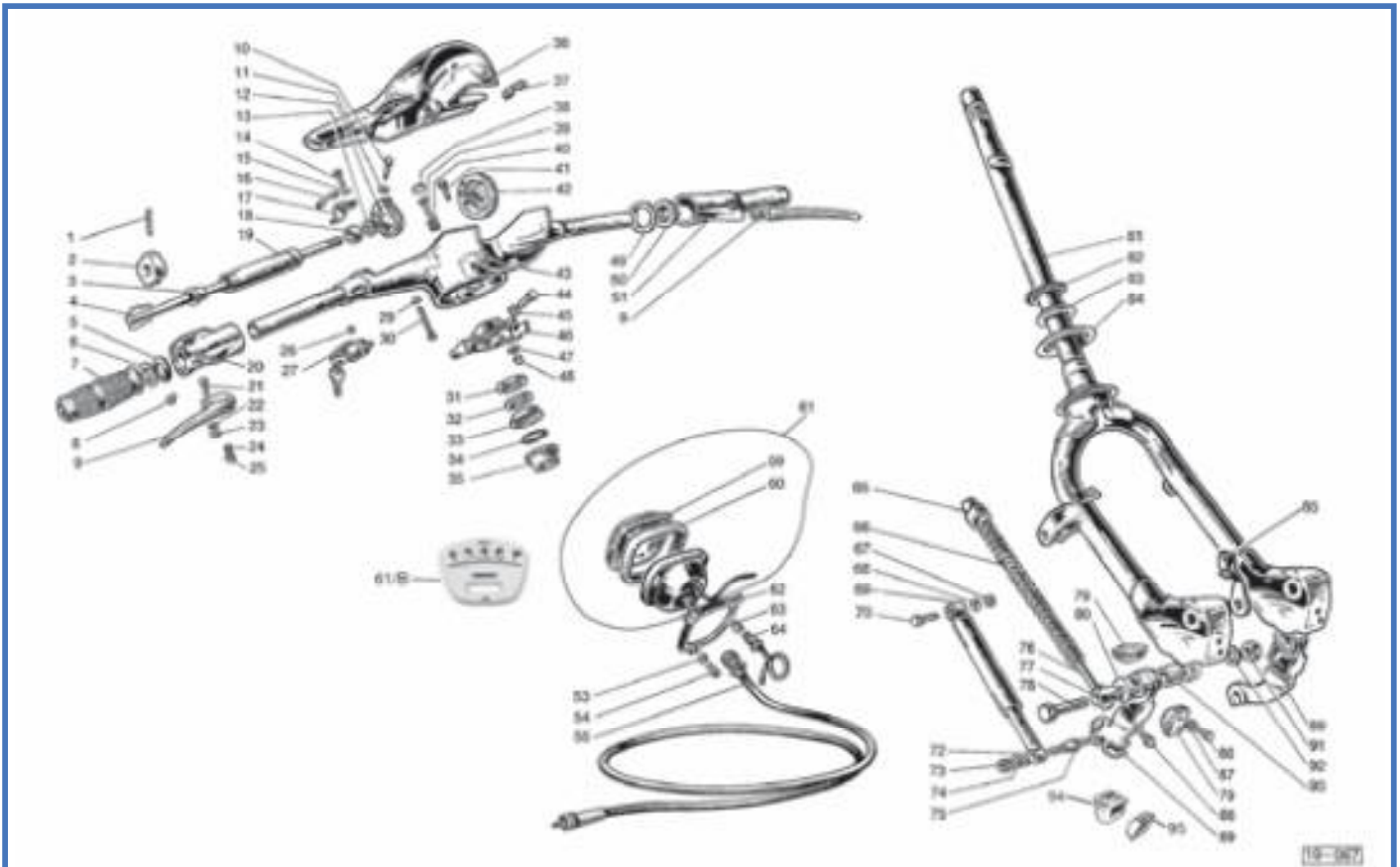


Fig.	Codice <small>Casa Lambretta</small>	Origine	Codice Innocenti	K					Modello	€
1	81		19962028	K	Spina	Pin	Pivot	Pasador	'66-'69	1,00
2	611		19962026	K	Boccola	Bush	Bague	Casquillo	Tutti	3,00
3	610		19962022	K	Boccola	Bush	Bague	Casquillo	Tutti	3,00
4	L 182		19762030		Alberino	Shaft	Arbre	Eje	S-TV '62-'65	18,00
4	L 183		19762080		Alberino	Shaft	Arbre	Eje	S-SX-TV '66-'69	10,00
4	L 184		19962030		Alberino	Shaft	Arbre	Eje	LI '62-'65	18,00
4	L 185		19962080		Alberino	Shaft	Arbre	Eje	LI '66-'69	10,00
5	605		19963005	K	Rondella	Washer	Rondelle	Arandela	Tutti	2,00
6	607		19963003	K	Rondella	Washer	Rondelle	Arandela	Tutti	1,00
7	L 52		19962016		Manopola (paio)	Grip (pair)	Poignée (couple)	Puño (juego)	Tutti	8,00
8	B 90		80158290		Vite	Screw	Vis	Tornillo	Tutti	0,40
9	L 28/B		19962023		Leva	Lever	Levier	Maneta	Tutti	12,00
10	B 160		15062015		Vite carrucola	Screw	Vis	Tornillo pulea	'62-'65	2,50
11	151		83100005		Rondella	Washer	Rondelle	Arandela	'62-'65	0,10
12	L 186		19963004		Carrucola ottone	Brass roller	Courseur Laiton	Polea metalica	'62-'65	18,00
12	L 187	A	22063009		Carrucola nylon	Nylon roller	Courseur nylon	Polea nylon	'66-'69	6,00
13	B 183		15062013		Rondella sp. 0,4 mm	Shim	Rondelle de réglage	Arandela de reglaje 0,4 mm	Tutti	0,80
13	B 184		15062023		Rondella sp. 0,6 mm	Shim	Rondelle de réglage	Arandela de reglaje 0,6 mm	Tutti	0,80
14	58		80600410		Vite	Screw	Vis	Tornillo	Tutti	0,20
15	169		83100004		Rondella elastica	Spring washer	Rondelle élastique	Arandela alabeada	Tutti	0,10
16	L 140		19222012		Occhiello	Clip	Agrafe	Guia	Tutti	3,00
17	L 188		15062012		Piastrina	Plate	Plaque	Pletina	Tutti	2,00
18	608		19962011	K	Boccola	Bush	Bague	Casquillo	Tutti	2,50
19	L 189		19963002		Manicotto	Sleeve	Manchon	Tubo	'62-'65	10,00
19	L 190		19963008		Manicotto	Sleeve	Manchon	Tubo	'66-'69	10,00
20	L 174		19963006		Supporto	Support	Support	Soporte	LI	50,00
20	L 175		19763006		Supporto	Support	Support	Soporte	TV-S-SX	50,00
21	L 23		19062002		Perno + fig. 22-23	Pin + fig. 22-23	Axe + fig. 22-23	Tornillo + fig. 22-23	Tutti	3,00
21	L 25		19062004		Perno magg. 1 mm	Pin 1 mm over size	Axe plus 1 mm	Tornillo sobremedida 1 mm	Tutti	3,00

**LAMBRETTA 125-150 U - 175 TV Ills. / Special / 150-200 SX**

Fig.	Codice <small>(Casa Lambretta)</small>	Origine	Codice Innocenti						Modello	€
22	712		19062004		Rondella a stella	Star washer	Rondelle étoile	Arandela en estrella	Tutti	0,30
23	711		19062003		Dado	Nut	Écrou	Tuerca	Tutti	1,00
24	L 27		19062021		Molla	Spring	Ressort	Muelle	Tutti	1,20
25	L 26		19062019		Pulsante	Push rod	Poussoir	Pastilla	Tutti	0,80
26	642		15088006		Vite	Screw	Vis	Tornillo	Tutti	2,50
27	C 136		19988010		Antifurto	Steering lock	Serrure antiviol	Cerradura bloqueo	Tutti	18,00
29	162		83130005		Rondella	Washer	Rondelle	Arandela	Tutti	0,10
30	B 109		80158264		Vite	Screw	Vis	Tornillo	Tutti	1,00
31	815		15061018		Anello registro	Adjustment ring	Anneau réglage	Anillo de ajuste	Tutti	6,00
32	816		19061025		Rondella sicurezza	Lock washer	Rondelle de sécurité	Arandela de seguridad	Tutti	1,00
33	775		15061019		Calotta	Cup	Cuvette	Pista	Tutti	12,00
34	T 35/B		15061060		Gabbietta a sfere	Ball race	Cage à billes	Guiabolos	Tutti	3,00
35	779		15061021		Sede	Seat	Siège	Pista	'62-'65	12,00
35	774		19961026		Sede	Seat	Siège	Pista	'65-'69	15,00
36	C 462	A	19761020		Calotta	Cover	Couvercle	Tapa	TV-S-SX	110,00
36	C 476		19961020		Calotta	Cover	Couvercle	Tapa	LI	110,00
37	817		19961011		Guamizione	Gasket	Joint	Junta	Tutti	0,50
38	644		15088003		Dischetto	Disc	Disque	Disco	Tutti	0,50
39	645		19988001		Piolo	Pin	Pivot	Pasador	Tutti	2,00
40	643		19988002		Molla	Spring	Ressort	Muelle	Tutti	1,00
41	53		81407298		Vite	Screw	Vis	Tornillo	Tutti	0,40
42	L 191		15062014		Carrucola in ottone	Brass roller	Courseur laiton	Polea metalica	'62-'65	18,00
42	L 192	A	22062027		Carrucola in nylon	Nylon roller	Courseur nylon	Polea nylon	'65-'69	6,00
43	C 479	A	19761010		Manubrio con fig. 36	Handle bar with fig. 36	Guidon avec fig. 36	Manillar con fig. 36	S-TV '62-'65	250,00
43	C 481	A	19761030		Manubrio con fig. 36	Handle bar with fig. 36	Guidon avec fig. 36	Manillar con fig. 36	S-TV-SX '65-'69	250,00
43	C 480	A	19961010		Manubrio con fig. 36	Handle bar with fig. 36	Guidon avec fig. 36	Manillar con fig. 36	LI '62-'65	250,00
44	B 321		81807422		Vite	Screw	Vis	Tornillo	Tutti	0,80
45	166		83120100		Rondella elastica	Spring washer	Rondelle élastique	Arandela alabeada	Tutti	0,20
46	L 193	A	19961008		Morsetto	Clamp	Etau	Abrazadera	Tutti	25,00
47	B 88		83100006		Rondella elastica	Spring washer	Rondelle élastique	Arandela alabeada	Tutti	0,20
48	145		82200060		Dado per fig. 40	Nut for fig. 40	Écrou pour fig. 40	Tuerca para fig. 40	Tutti	0,30
49	603		19962011		Collaretto di rasamento	Collar	Collier	Arandela de ajuste	Tutti	1,50
50	601		19962006		Boccola	Bush	Bague	Casquillo	Tutti	3,00
51	L 171		19962020		Supporto	Support	Support	Soporte	'62-'65	60,00
51	L 172		19962040		Supporto	Support	Support	Soporte	'65-'69	60,00
53	160		83100003		Rondella elastica	Spring washer	Rondelle élastique	Arandela alabeada	Tutti	0,10
54	59		22087004		Vite	Screw	Vis	Tornillo	Tutti	0,20
55	A 7		00611068		Trasmissione (□ 2 mm)	Cable (□ 2 mm)	Câble (□ 2 mm)	Cable (□ 2 mm)	'62	10,00
55	A 15		00611075		Trasmissione (□ 2,5 mm)	Cable (□ 2,5 mm)	Câble (□ 2,5 mm)	Cable (□ 2,5 mm)	'63-'69	10,00
59	A 14		00611065		Coperchietto	Glass	Verre	Cristal	Tutti	4,00
60	A 321		00611066		Guamizione	Gasket	Joint	Moldura	Tutti	4,00
61	A 9	A	00611071		Tachimetro (80 km/h)	Speedometer (80 km)	Compteur (80 km)	Velocimetro (80 km/h)	125 LI	50,00
61	A 11	A	00611060		Tachimetro (100 km/h)	Speedometer (100 km)	Compteur (100 km)	Velocimetro (100 km/h)	125S-150S	50,00
61	A 10	A	00611073		Tachimetro (120 km/h)	Speedometer (120 km)	Compteur (120 km)	Velocimetro (120 km/h)	175-150SX	50,00
61	A 12	A	00611096		Tachimetro (140 km/h)	Speedometer (140 km)	Compteur (140 km)	Velocimetro (140 km/h)	200	50,00
61/B	A 303				Fondo serigrafato (80 km)	Speedo face (80 km)	Speedo visage (80 km)	Caratula serigrafata (80 km)	125LI	10,00
61/B	A 304				Fondo serigrafato (100 km)	Speedo face (100 km)	Speedo visage (100 km)	Caratula serigrafata (100 km)	125S-150S	10,00
61/B	A 305				Fondo serigrafato (120 km)	Speedo face (120 km)	Speedo visage (120 km)	Caratula serigrafata (120 km)	175-150SX	10,00
61/B	A 306				Fondo serigrafato (140 km)	Speedo face (140 km)	Speedo visage (140 km)	Caratula serigrafata (140 km)	200	10,00
62	A 326		19987001		Flangia	Flange	Bride	Fijacion	Tutti	5,00
63	E 303	A	87520300		Lampadina 12V 3W	Bulb 12V 3W	Ampoule 12V 3W	Bombilla 12V 3W	Tutti	1,00
64	A 320		00611015		Portalamпада	Bulb socket	Douille de lampe	Portalamparas	Tutti	6,00
65	T 49/B		19960027		Bussola	Bush	Bague	Cazoleta	Tutti	3,00
66	T 47		19060021		Molla	Spring	Ressort	Muelle	Tutti	12,00
67	B 68		82250060		Dado	Nut	Écrou	Tuerca	200	0,30
68	165		83120006		Rondella	Washer	Rondelle	Arandela	200	0,10
69	T 237		19060290		Ammortizzatore (Ø 20mm)	Shock absorber (Ø 20mm)	Amortisseur (Ø 20mm)	Amortiguador (Ø 20 mm)	200	48,00
70	54		81408300		Vite	Screw	Vis	Tornillo	200	0,30
72	182		83020605		Rondella piana	Plain washer	Rondelle plate	Arandela plana	200	0,10

Fig.	Codice <small>(Casa Lambretta)</small>	Origine	Codice Innocenti	K					Modello	€
73	B 68		82108010		Dado	Nut	Écrou	Tuerca	200	0,30
74	165		83120006		Rondella elastica	Spring washer	Rondelle élastique	Arandela alabeada	200	0,10
75	B 100		15060032		Perno	Pin	Pivot	Esparrago	200	3,00
76	T 47/B		19060090		Pistoncino	Piston	Piston	Pistoncillo	Tutti	12,00
77	665		19060015	K	Perno	Pin	Pivot	Perno	Tutti	3,00
78	664		19060016	K	Vite	Screw	Vis	Tornillo	Tutti	3,00
79	T 45		15060070	K	Tampone	Buffer	Tampon	Taco	'62-'67	5,00
79	T 46/B		19760100	K	Tampone alto	Buffer higt	Tampon haut	Taco alto	175-200 '62-'67	5,00
80	T 49		19060017		Coppetta	Cap	Cuvette	Arandela	Tutti	0,80
81	T 260		19960010		Forcella	Fork	Fourche	Horquilla	125-150	240,00
81	T 260/A		19760010		Forcella	Fork	Fourche	Horquilla	175-200	250,00
82	T 35/C		15060020		Gabbietta a sfere	Ball race	Cage à billes	Guiabolos	Tutti	4,00
83	777		19060028	K	Sede	Seat	Siège	Pista	Tutti	12,00
84	T 233		19960029		Protezione	Protection	Protection	Proteccion	Tutti	4,00
85	L 101	A	19960031		Passaguaina	Retainer	Passe-câble	Guiacable	Tutti	3,00
86	37		81008157	K	Vite	Screw	Vis	Tornillo	'62-'67	0,30
87	165		83120006	K	Ranella elastica	Spring washer	Rondelle élastique	Arandela alabeada	'62-'67	0,10
88	B 132		87020006		Ingrassatore	Lubrificatore	Graisneur	Engrasador	Tutti	1,00
89	T 262	A	19760060/50		Leva (coppia)	Lever (pair)	Levier (couple)	Leva (pareja)	175-200	140,00
89	T 261	A	19960060/50		Leva (coppia)	Lever (pair)	Levier (couple)	Leva (pareja)	125-150	100,00
91	130		82138015	K	Dado	Nut	Écrou	Tuerca	Tutti	0,50
92	168		83120012	K	Rondella elastica	Spring washer	Rondelle élastique	Arandela alabeada	Tutti	0,20
93	666		19060014	K	Bussola	Bush	Bague	Casquillo	Tutti	3,00
94	T 52		20020048		Tampone alto tutta gomma	Buffer higt all rubber	Tampon haut caoutchouc	Tampon alto	'68-'69	3,50
95	T 51		20320048		Tampone tutta gomma	Buffer all rubber	Tampon caoutchouc	Tampon bajo	'68-'69	3,50

**K** KIT VARI LI3 SX - Tavola 8

- T 53 60 €** Kit calotte sterzo fino '65 - Steering cone kit until '65 - Kit cuvette de direction jusqu'en '65  
Tav.8 1xfig.33, 1xfig.35, 1xfig.83 - Tav.7 1xfig.30
- T 53/B 60 €** Kit calotte sterzo dopo '65 - Steering cone kit after '65 - Kit cuvette de direction après '65  
Tav.8 1xfig.33, 1xfig.35, 1xfig.83 - Tav.7 1xfig.30
- L 24/B 18 €** Kit boccole manubrio fino '65 - Handlebar bush kit until '65 - Kit bague guidon jusqu'en '65  
Tav.8 1xfig.6, 1xfig.5, 1xfig.49, 1xfig.50, 2xfig.3, 2xfig.18
- L 24/C 22 €** Kit boccole manubrio dopo '65 - Handlebar bush kit after '65 - Kit bague guidon après '65  
Tav.8 1xfig.6, 1xfig.5, 1xfig.49, 1xfig.50, 2xfig.3, 2xfig.18, 2xfig.2, 2xfig.1
- T 48 24 €** Kit viti e boccole forcella - Bush and pin fork link kit - Kit vis et bague fourche - Kit tornillo e cojinete horquilla  
Tav.8 2xfig.78, 2xfig.77, 2xfig.93, 2xfig.91, 2xfig.92
- T 45/K 23 €** - Buffer fork kit with screws 125/150 - Kit tampon fourche avec vis 125/150- Kit tacos y tornillos horquilla 125/150  
Tav.8 4xfig.79, 8xfig.86, 8xfig.87
- T 46/BK 23 €** Kit tamponi forcella con viti 175/200 - Buffer fork kit with screws 175/200 - Kit tampon fourche avec vis 175/200  
Tav.8 4xfig.79, 8xfig.86, 8xfig.87
- B 120 6 €** Kit fissaggio bloccasterzo - Steering lock fixing kit - Kit montage antivol - Kit Kit conjunto de bloqueo  
Tav.8 1xfig.26, 1xfig.38, 1xfig.39, 1xfig.40



## Tavola 9

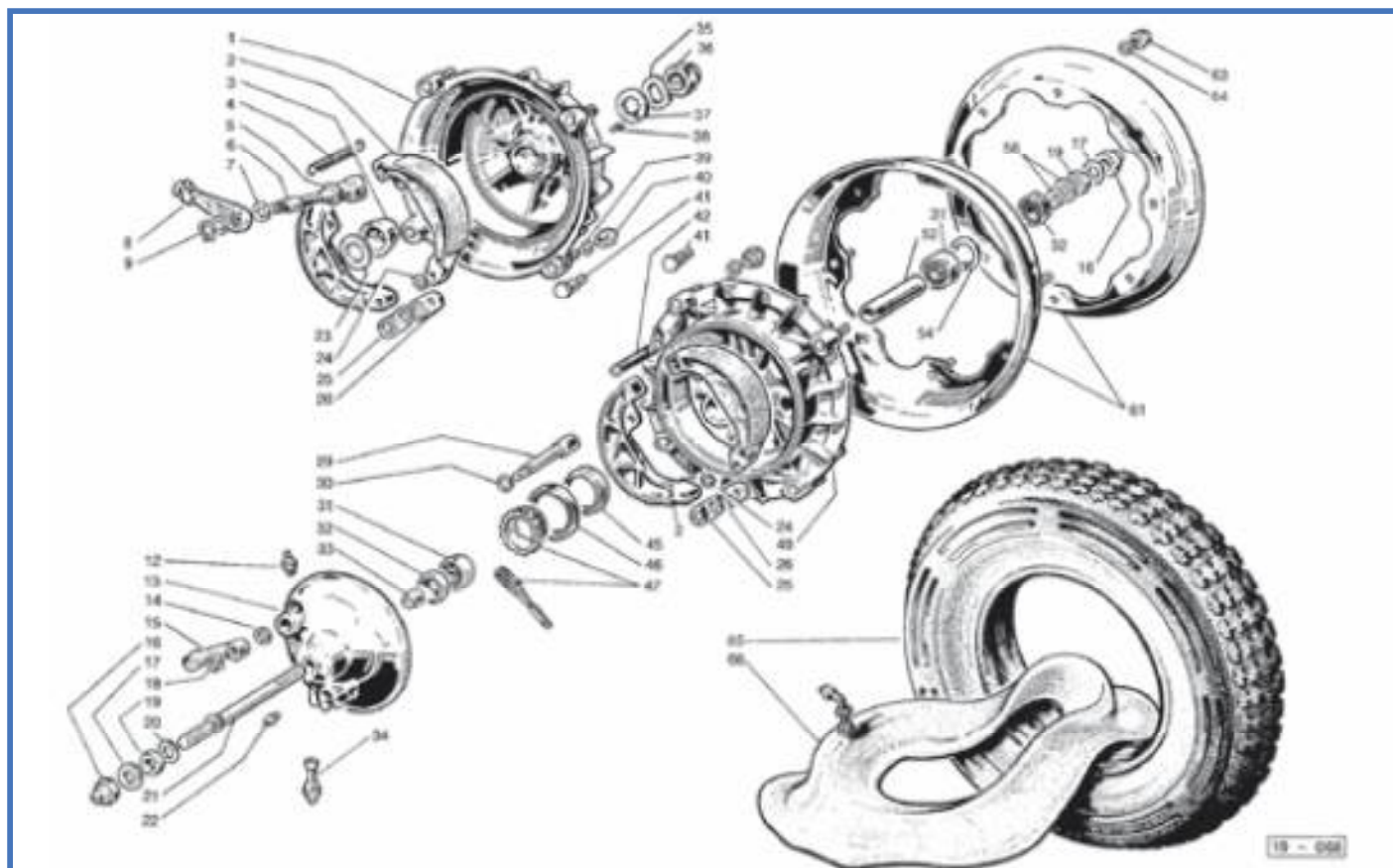


Fig.	Codice <small>Casa Lambretta</small>	Origine	Codice Innocenti	K					Modello	€
1	T 142		19545140		Mozzo posteriore+fig.3-14	Rear hub+fig.3-14	Moyeu arriere+fig.3-14	Tambor trasero+fig.3-14	Tutti	90,00
2	T 143		15044040		Ceppo (coppia)	Brake shoe (pair)	Mâchoire (couple)	Zapata (juego)	Tutti	25,00
3	T 126		19545006		Cono	Cone	Cône	Cono	Tutti	8,00
4	T 252		15044023		Molla	Spring	Ressort	Muelle	Tutti	5,00
5	191		19031015		Rondella	Washer	Rondelle	Arandela	Tutti	0,40
6	T 256		19045004		Camma	Cam	Came	Palanca	Tutti	18,00
7	468		19059021	K	Anello di tenuta	Oil seal	Joint d'étanchéité	Retén	Tutti	0,50
8	T 140		19059019		Leva	Lever	Levier	Leva	Tutti	15,00
9	241		73260010		Anello elastico	Circlip	Circlip	Circlip	Tutti	0,20
12	B 132		87020006		Ingrassatore	Lubricator	Graisneur	Embrasador	Tutti	1,00
13	T 257	A	19044140		Disco portaganasce	Disc	Plateau	Portazapatas	125-150	35,00
14	192		15044019		Rondella	Washer	Rondelle	Arandela	125-150	0,60
15	T 139		15044017		Leva	Lever	Levier	Leva	125-150	14,00
16	B 84		15044070		Dado	Nut	Écrou	Tuerca	Tutti	3,50
16	B 84/X		15044070		Dado Inox	Nut Stainless	Écrou Inoxydable	Tuerca Inox	Tutti	6,00
17	B 118		15044014		Rondella	Washer	Rondelle	Arandela	Tutti	0,80
18	241		73260010		Anello elastico	Circlip	Circlip	Circlip	150-125	0,20
19	B 150		72070012		Dado	Nut	Écrou	Tuerca	Tutti	0,50
20	B 119		19044013		Rondella	Washer	Rondelle	Arandela	Tutti	0,80
21	B 144		19044004		Perno	Axle	Axe	Eje	150-125	10,00
22	B 131		87020006		Ingrassatore	Lubricator	Graisneur	Engrasador	Tutti	1,00
23	B 168		19045005		Rondella distanziale	Distance washer	Rondelle d'épaisseur	Arandela separacion	Tutti	1,00
24	242		73260012	K	Anello elastico	Circlip	Circlip	Circlip	Tutti	0,20
25	692		15044044	K	Piastrina elastica	Spring plate	Plaquette élastique	Placa elastica	Tutti	2,50
26	693		15044022	K	Piastrina	Plate	Plaquette	Placa	Tutti	2,00
29	T 258		19044050		Camma	Cam	Came	Eje	150-125	15,00
30	189		15044018		Rondella	Washer	Rondelle	Arandela	150-125	0,80
31	M 202	E	15044005		Cuscinetto a sfere	Ball bearing	Roulement	Rodamiento	Tutti	8,00
32	T 120		15044011		Anello di tenuta	Oil seal	Joint d'étanchéité	Retén	Tutti	3,00

Fig.	Codice <small>(Casa Lambretta)</small>	Origine	Codice Innocenti	K					Modello	€
33	820		15044007		Distanziale	Distance piece	Entretoise	Separador	125-150	2,50
34	A 324		611044		Bussola tachimetro	Bush for speedometer	Bague pour compteur	Conexión cuentakm	Tutti	12,00
35	772		19045013	K	Rondella elastica	Spring washer	Rondelle élastique	Arandela alabeada	Tutti	1,00
36	B 85		19045060		Dado	Nut	Écrou	Tuerca	Tutti	5,00
36	B 85/X		19045060		Dado Inox	Nut Stainless	Écrou Inoxydable	Tuerca Inox	Tutti	8,00
37	771		19045014	K	Rondella sicurezza	Lock washer	Rondelle sécurité	Arandela seguridad	Tutti	2,00
38	770		19045015	K	Vite	Screw	Vis	Tornillo	Tutti	2,00
39	B 87		83100008		Rondella elastica	Spring washer	Rondelle élastique	Arandela alabeada	Tutti	0,20
40	B 96		15044110		Dado (ch. 14)	Nut (key 14)	Écrou (key 14)	Tuerca (llave 14)	'62-'67	2,50
40	B 96/X		15044110		Dado Inox (ch. 14)	Nut Stainless (key 14)	Écrou Inoxydable (key 14)	Tuerca Inox (llave 14)	'62-'67	3,50
40	B 92		15044110		Dado (ch. 13)	Nut (key 13)	Écrou (key 13)	Tuerca (llave 13)	'68-'69	1,00
41	B 91		19044002		Prigioniero	Stud	Goujon	Esparrago	Tutti	4,00
42	T 252		15044023		Molla ceppi	Spring for brake shoes	Ressort pour mâchoires	Muelle zapatas	125-150	5,00
45	863		15044041		Bussola	Bush	Bague	Casquillo	Tutti	5,00
46	T 123		15044028		Anello di tenuta	Oil seal	Anneau d'étanchéité	Retén	Tutti	4,00
47	A 8	A	00611058		Rinvio tachimetro	Speedometer drive	Renvoi de compteur	Reenvio cuentakm	Tutti	10,00
49	T 259	A	19944160		Mozzo anteriore	Front hub	Moyeu avant	Tambor delantero	125-150	80,00
52	T 253		15044006		Distanziale	Distance piece	Entretoise	Separador	Tutti	5,00
54	251		73250032		Anello elastico	Circlip	Circlip	Circlip	Tutti	0,40
56	821		15044007		Distanziale	Distance piece	Entretoise	Separador	Tutti	3,00
61	T 147		19044034		Cerchione	Rim	Jante	Aro	Tutti	34,00
63	B 95		15044100		Dado (ch. 14)	Nut (key 14)	Écrou (key 14)	Tuerca (llave 14)	'62-'67	1,50
63	B 95/X		15044100		Dado Inox (ch. 14)	Nut Stainless (key 14)	Écrou Inoxydable (key 14)	Dado Inox (llave 14)	'62-'67	2,00
63	B 93		15044100		Dado (ch. 13)	Nut (key 13)	Écrou (key 13)	Tuerca (llave 13)	'68-'69	0,40
64	B 87		83100008		Rondella elastica	Spring washer	Rondelle élastique	Arandela alabeada	Tutti	0,20
65	T 178	E	15044036		Copertura Michelin S83	Tyre Michelin S83	Pneu Michelin S83	Neumatico Michelin S83	Tutti	55,00
66	T 183	E	19044037		Camera d'aria Michelin	Inner tube Michelin	Chambre à air Michelin	Camara de aire Michelin	Tutti	15,00

**K**

**KIT VARI LI3 SX - Tavola 9**

- M 114 32 €** Kit paraoli e OR motore VITON "CasaLambretta" - Engine oil seal Kit VITON "CasaLambretta" - Kit anneau d'étanchéité moteur VITON "CasaLambretta" - Kit reten motor VITON "CasaLambretta"  
Tav.2 1xfig.3, 1xfig.13, 1xfig.9 - Tav.3 1xfig.7 - Tav.4 1xfig.17, 1xfig.43, 1xfig.44, 1xfig.51 - Tav.9 1xfig.7
- T 254 5 €** Kit fissaggio ganasce freno - Kit brake shoe fixing - Kit montage mâchoire - Kit conjunto zapatas de freno  
Tav.9 1xfig.25, 1xfig.26, 2xfig.24
- B 86 5 €** Kit dado/ranella/vite tamburo posteriore - Kit nut/washer/screw rear hub - Kit écrou/rondelle/vis - Kit tuerca/aran-  
dela/vis tambor trasero  
Tav.9 1xfig.35, 1xfig.37, 1xfig.38



## Tavola 10

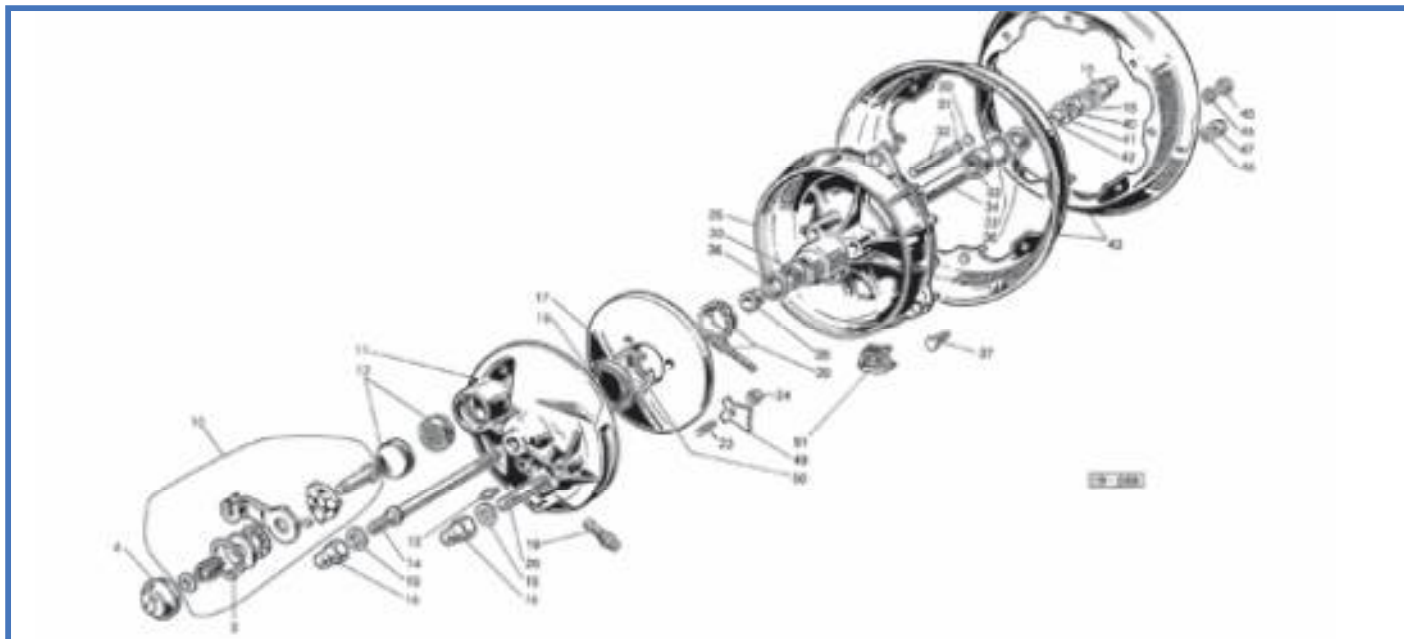


Fig.	Codice <small>(Casa Lambretta)</small>	Origine	Codice Innocenti	K					Modello	€
1	T 146	A			Mozzo completo	Hub complete	Moyeu complète	Tambor completo	175-200	340,00
3	249		19744066		Anello elastico	Circlip	Circlip	Circlip	175-200	1,00
6	T 141		19744064		Coperchietto "J"	Cover "J"	Couvercle "J"	Tapa "J"	175-200	12,00
10	L 194	A	19744190		Leva completa	Lever complete	Levier complète	Leva completa	175-200	45,00
11	T 270	A	19744170		Coperchio con fig. 19	Cover with fig. 19	Couvercle avec fig. 19	Tapa con fig. 19	175-200	140,00
12	T 145		19744200		Disco con pastiglia	Disc with pad	Disque avec tablette	Disco con pastilla	175-200	20,00
13	B 132		87020006		Ingrassatore	Lubricator	Graisser	Engrasador	175-200	1,00
14	B 145		15044004		Perno ruota	Wheel axle	Axe de roue	Eje rueda	175-200	15,00
15	B 118		15044014		Rondella	Washer	Rondelle	Arandela	175-200	0,80
16	B 84		15044070		Dado	Nut	Écrou	Tuerca	175-200	3,50
16	B 84/X		15044070		Dado Inox	Nut Stainless	Écrou Inoxydable	Tuerca	175-200	6,00
17	T 128	A	19744051		Disco frenante	Braking disc	Disque freinant	Disco de freno	175-200	45,00
18	T 123		15044208		Anello di tenuta	Oil seal	Joint d'étanchéité	Retén	175-200	4,00
19	A 324		00611044		Bussola tachimetro	Speedometer bush	Bague du compteur	Conexión cuentakm	175-200	12,00
20	822		15044015		Prigioniero	Stud	Goujon	Casquillo	175-200	5,00
23	74		19744072		Vite di regolazione	Adjusting screw	Vis de réglage	Tomillo de reglaje	175-200	1,00
24	B 66		82058012		Dado	Nut	Écrou	Tuerca	175-200	0,40
25	T 269	A	19744160		Mozzo	Hub	Moyeu	Tambor	175-200	180,00
28	823		19744053		Distanziale	Distance piece	Entretoise	Separador	175-200	3,00
29	A 8	A	00611058		Rinvio tachimetro	Speedometer drive	Renvoi de compteur	Reenvio cuentakm	175-200	10,00
30	825		19744049		Dischetto	Disc	Disque	Disco	175-200	0,50
31	826		19744048		Anello elastico	Circlip	Circlip	Circlip	175-200	1,00
32	824		19744047		Perno	Pin	Axe	Eje	175-200	5,00
33	M 202	E	15044005		Cuscinetto	Ball bearing	Roulement	Rodamiento	175-200	8,00
34	T 253		15044006		Distanziale	Distance piece	Entretoise	Separador	175-200	5,00
35	250		73250032		Anello elastico	Circlip	Circlip	Circlip	175-200	0,20
36	T 120		15044011		Anello di tenuta	Oil seal	Joint d'étanchéité	Retén	175-200	3,00
37	B 91		19044002		Prigioniero	Stud	Goujon	Esparrago	175-200	4,00
40	B 150		72070012		Dado	Nut	Écrou	Tuerca	175-200	0,50
42	821		15044007		Distanziale	Distance piece	Entretoise	Separador	175-200	3,00
43	T 147		19044034/50		Cerchione	Rim	Jante	Aro	175-200	34,00
45	B 95		15044100		Dado (ch. 14)	Nut (key 14)	Écrou (key 14)	Tuerca (llave 14)	'62-'67	1,50
45	B 95/X		15044100		Dado Inox (ch. 14)	Nut Stainless Key 14)	Écrou Inoxydable (key 14)	Tuerca Inox (llave 14)	'62-'67	2,00
45	B 93		15044100		Dado (ch. 13)	Nut (key 13)	Écrou (key 13)	Tuerca (llave 13)	'68-'69	0,40
46	B 87		83100008		Rondella elastica	Spring washer	Rondelle élastique	Arandela alabeada	175-200	0,20
47	B 96		15044110		Dado (ch. 14)	Nut (key 14)	Écrou (key 14)	Tuerca (llave 14)	'62-'67	2,50
47	B 96/X		15044110		Dado Inox (ch. 14)	Nut Stainless (key 14)	Écrou Inoxydable (key 14)	Tuerca Inox (llave 14)	'62-'67	3,50
47	B 92		15044110		Dado (ch. 13)	Nut (key 13)	Écrou (key 13)	Tuerca (llave 13)	'68-'69	1,00
49	B 115		19744074		Piastrina di sicurezza	Locking plate	Plaquette de blocage	Pletina de bloqueo	175-200	1,50
50	827		19744067		Anello elastico	Circlip	Circlip	Circlip	175-200	3,00
51	T 141/B		19744068		Griglia	Grille	Grille	Rejilla	175-200	2,50



## Tavola 11

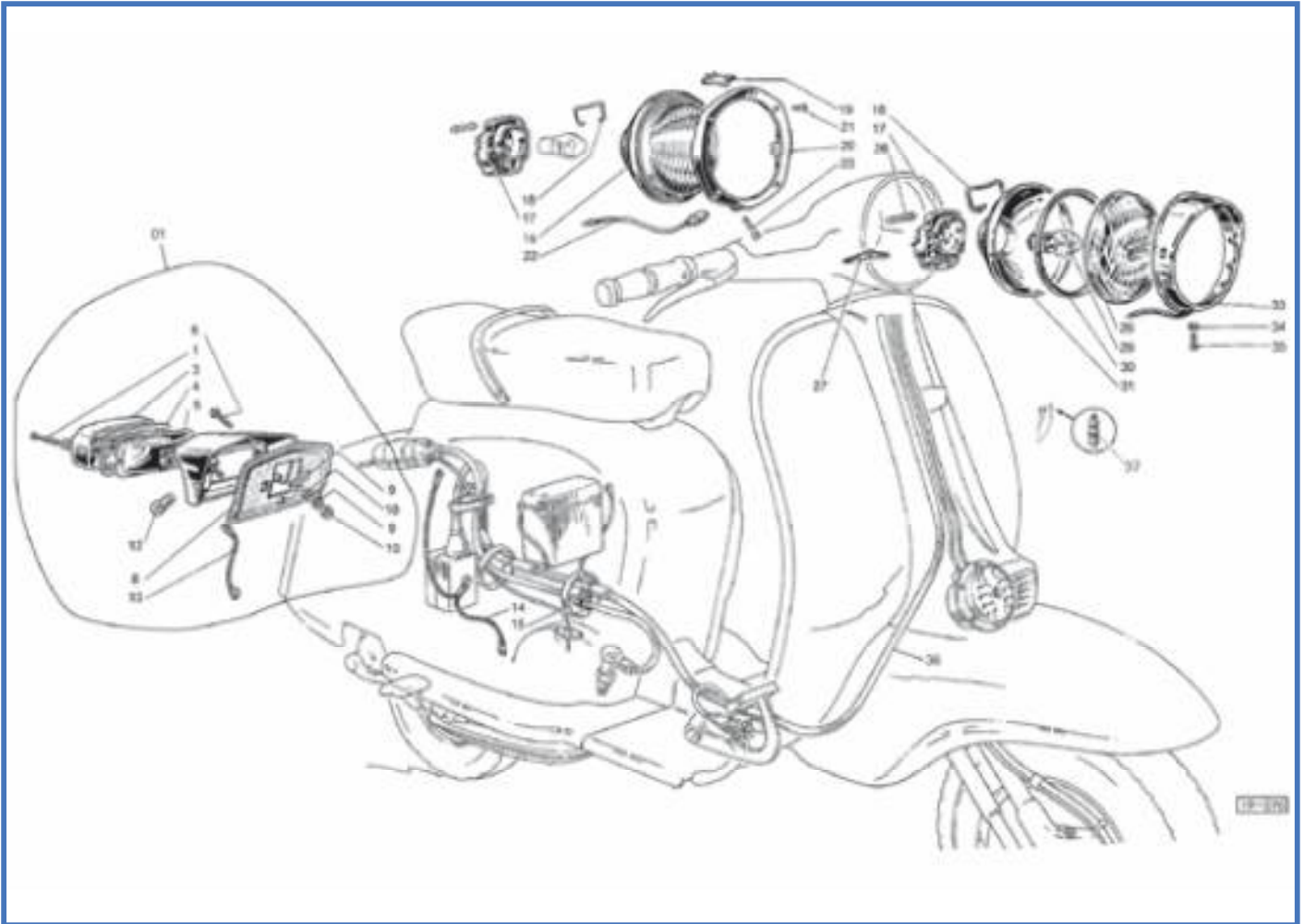


Fig.	Codice <small>Casa Lambretta</small>	Origine	Codice Innocenti	K					Modello	€
01	E 60		19983010		Fanalino completo	Tail light complete	Feu arrière complète	Piloto trasero completo	Tutti	60,00
1	B 101		19983022		Vite Cev-Aprilia	Screw Cev-Aprilia	Vis Cev-Aprilia	Tornillo Cev-Aprilia	Tutti	1,00
1	B 188		19983002		Vite Carello	Screw Carello	Vis Carello	Tornillo Carello	Tutti	0,50
3	E 50		19083180		Catadiottro Cev	Red gem Cev	Catadioptré Cev	Cristal piloto Cev	Tutti	10,00
3	E 61		19983001		Catadiottro Carello	Red gem Carello	Catadioptré Carello	Cristal piloto Carello	Tutti	12,00
3	E 61/B		19983100		Catadiottro Aprilia	Red gem Aprilia	Catadioptré Aprilia	Cristal piloto Aprilia	Tutti	12,00
4	E 51		19983009		Guarnizione Cev-Aprilia	Gasket Cev-Aprilia	Joint Cev-Aprilia	Moldura Cev-Aprilia	Tutti	3,00
4	E 51/B		19983004		Guarnizione Carello	Gasket Carello	Joint Carello	Moldura Carello	Tutti	4,00
5	E 52		19983060		Parabola Cev-Aprilia	Refector Cev-Aprilia	Réflecteur Cev-Aprilia	Reflectante Cev-Aprilia	Tutti	25,00
6	828		19983018		Vite Cev-Aprilia	Screw Cev-Aprilia	Vis Cev-Aprilia	Tornillo Cev-Aprilia	Tutti	3,00
8	E 62		19983021		Guarnizione	Gasket	Joint	Junta	Tutti	4,00
9	B 88		83100006		Rondella elastica	Spring water	Rondelle élastique	Arandela alabeada	Tutti	0,20
10	B 68		82058010		Dado	Nut	Écrou	Tuerca	Tutti	0,30
12	E 304	A	87570315		Lampada 6V-3/15W	Bulb	Ampoule	Bombilla 6V-3/15W	Tutti	3,00
13	E 142		19082050		Cavetto di massa	Earth wire	Câble de masse	Cable de masa	Tutti	3,00
14	E 410		19082130		Trecciola di massa	Earth wire	Câble de masse	Cable de masa	Tutti	7,00
15	L 114		15017006		Passacavo	Grommet	Passe-câble	Pasacable	Tutti	3,00
16	E 59		19780059		Gruppo ottico Cev	Light unit Cev	Optique de phare Cev	Grupo optica Cev	TV-S-SX	45,00
17	868		19980070		Portalampada Cev	Lampholder Cev	Douille ampoule Cev	Portalamparas Cev	Tutti	25,00
18	829		19980080		Molla Cev	Spring Cev	Ressort Cev	Muelle Cev	Tutti	6,00
18	830		19980003		Molla Carello	Spring Carello	Ressort Carello	Muelle Carello	Tutti	4,00
19	649		19780012	K	Molla Cev	Spring Cev	Ressort Cev	Muelle Cev	TV-S-SX	3,00
19	831		19780007		Molla Carello	Spring Carello	Ressort Carello	Muelle Carello	TV-S-SX	5,00
20	E 57		19780001		Ghiera faro + fig. 21	Headlamp ring + fig. 21	anneau chromé + fig. 21	Aro Faro + fig. 21	TV-S-SX	30,00
21	B 162		19780011		Vite	Screw	Vis	Tornillo	TV-S-SX	0,20

Fig.	Codice <small>(Casa Lambretta)</small>	Origine	Codice Innocenti	K					Modello	€
22	648		19780009	K	Nottolino	Trunnion	Barillet	Prisionero	TV-S-SX	3,00
23	B 71/C		19780008	K	Vite di regolazione	Adjuster screw	Vis réglage	Tornillo de regulacion	TV-S-SX	0,20
26	E 301	A	87550500		Lampadina 6V-5W	Bulb 6V 5W	Ampoule 6V 5W	Bombilla 6V-5W	Tutti	1,00
27	L 145		19982005		Fascetta	Clip	Collier	Abrazadera	Tutti	1,50
28	E 42		19980009		Vetro "Innocenti" Cev	Glass "Innocenti" Cev	Verre "Innocenti" Cev	Cristal "Innocenti" Cev	LI	20,00
29	E 300	A	87652525		Lampadina 6V-25/25W	Bulb 6V-25/25W	Ampoule 6V-25/25W	Bombilla 6V-25/25W	Tutti	4,00
30	E 40/B		19980008		Guarnizione faro	Gasket	Joint	Moldura faro	LI	4,00
31	E 56		19980100		Parabola Cev	Reflector Cev	Réfecteur	Parabola Cev	LI	24,00
33	E 55		19980090		Ghiera Cev + fig. 34-35	Headlamp ring + fig. 34-35	Anneau chromé + fig. 34-35	Aro Cev + fig. 34-35	LI	30,00
34	B 98		19980002		Ranella sagomata	Cone washer	Rosette	Arandela viselada	LI	0,20
35	B 70		71480412		Vite	Screw	Vis	Tornillo	LI	0,20
36	E 110/D				Impianto elettrico (stop 3 cavi)	Wiring loom (stop 3 holes)	Câblage électrique (stop 3 trous)	Harness electrico (stop 3 cables)	150LI-TV '62	28,00
36	E 115/B				Impianto elettrico (stop 2 cavi)	Wiring loom (stop 2 holes)	Câblage électrique (stop 2 trous)	Harness electrico (stop 2 cables)	LI-S-SX'68-'69 NO batteria	30,00
36	E 115/C				Impianto elettrico (stop 1 cavo)	Wiring loom (stop 1 hole)	Câblage électrique (stop 1 trous)	Harness electrico (stop 1 cables)	125 '62	30,00
36	E 115				Impianto elettrico (stop 2 cavo)	Wiring loom (stop 2 hole)	Câblage électrique (stop 2 trous)	Harness electrico (stop 2 cables)	TV-200 '63-'69 batteria	30,00
36	E 117/G				Impianto elettrico	Wiring loom	Câblage électrique	Harness electrico	Electronico	30,00
37	650		08730005		Spinetta per cavi	Plug wire looms	ÉpINETTE électrique	Pasador para cable	Tutti	0,20



**KIT VARI LI3 SX - Tavola 11**

**E 58 8 €** Kit fissaggio faro Cev TV-S-SX - Kit fixing headlight Cev TV-S-SX - Kit montage réflecteur Cev TV-S-SX - Kit fijación optica Cev TV-S-SX  
Tav.11 1xfig.19, 1xfig.22, 1x fig.23

## I NUOVI KIT DI CASALAMBRETTA THE NEW KITS OF CASALAMBRETTA



**T 47/X 100 €**

**E 59/X 110 €**



**E 55/X 105 €**



**C 97/X 70 €**

## Tavola 12

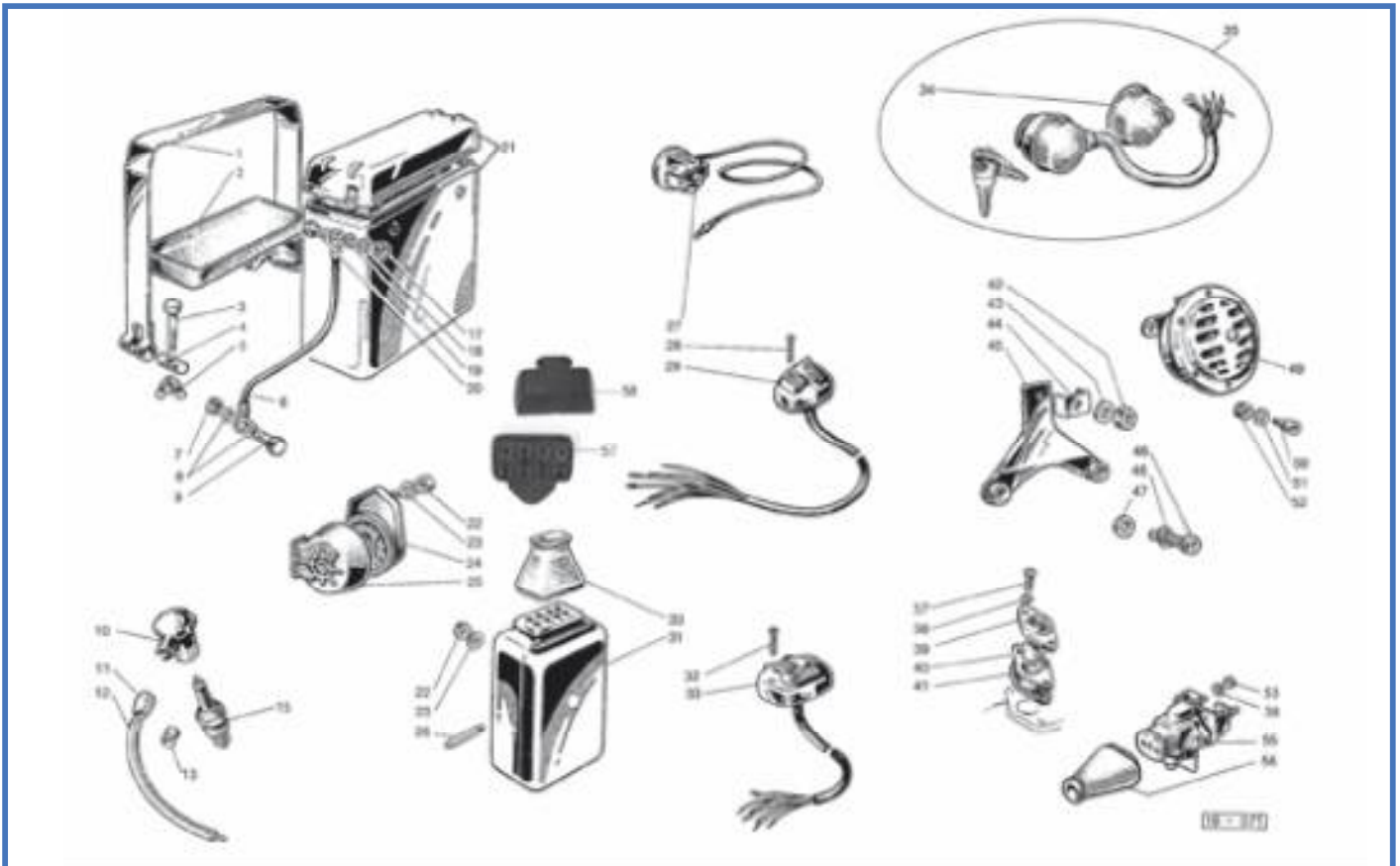


Fig.	Codice <small>Casa Lambretta</small>	Origine	Codice Innocenti	K					Modello	€
1	E 404		19981010		Cintura + fig. 3-4-5	Strap + fig. 3-4-5	Collier + fig. 3-4-5	Abrazadera + fig. 3-4-5	TV-200SX	20,00
2	E 417		19981005		Tappeto	Mat	Tapis	Goma	TV-200SX	3,00
3	60		81408260		Vite	Screw	Vis	Tornillo	TV-200SX	0,30
4	832		19981031		Cilindretto	Trunion	Barillet	Barilete	TV-200SX	2,00
5	833		19981029		Dado ad alette	Wing nut	Écrou à chapeau	Palometa	TV-200SX	4,00
6	E 143		15082020		Trecciola	Earth wire	Câble de masse	Cable de masa	TV-200SX	3,00
7	122		82078009		Dado	Nut	Écrou	Tuerca	TV-200SX	0,20
8	164		83110005		Rondella	Washer	Rondelle	Arandela	TV-200SX	0,10
9	30		81428250		Vite	Screw	Vis	Tornillo	TV-200SX	0,30
10	E 112		15017070		Attacco rapido	Cap	Capuchon	Pipeta	Tutti	8,00
11	E 112/B		19017016		Gommino	Grommet	Passe-câble	Pasacable	Tutti	3,00
12	E 411		15017013		Cavo A.T.	H.T. Lead	Cable H.T.	Cable A.T.	Tutti	2,00
13	E 112/C		19917023		Passacavo	Fairlead	Passe-câble	Pasacable	Tutti	2,00
15	E 321	A	15017040		Candela	Spark plug	Bougie	Bujía	Tutti	4,00
17	122		82078007		Dado	Nut	Écrou	Tuerca	TV-200SX	0,20
18	171		73170043		Rondella elastica	Spring washer	Rondelle élastique	Arandela alabeada	TV-200SX	0,10
19	181		73020043		Rondella	Washer	Rondelle	Arandela	TV-200SX	0,10
20	33		81428170		Vite	Screw	Vis	Tornillo	TV-200SX	0,30
21	E 402		19981030		Batteria	Battery	Batterie	Bateria	TV-200SX	56,00
22	B 68		82078010		Dado	Nut	Écrou	Tuerca	LI-S-SX '65-'69	0,30
23	B 88		83100006		Rondella	Washer	Rondelle	Arandela	LI-S-SX '65-'69	0,20
24	E 116/B		20062030		Morsettiera 6 poli	Junction box	Plaque de dérivation	Caja conexiones	LI-S-SX '65-'69	15,00
25	E 116		20062002		Cappuccio basso	Cap short	Chapeau faible	Protector bajo	LI-S-SX '65-'69	3,00
25	E 137		20062002		Cappuccio alto	Cap wide	Chapeau haut	Protector alto	LI-S-SX '65-'69	3,00
26	834		87200008		Fusibile 8A	Fuse 8A	Fusible 8A	Fusibile 8A	TV-200SX	0,50
27	E 63	A	19981050		Pulsante di massa	Kill button	Bouton de masse	Boton de pare	LI	8,00
28	203		80158117		Vite	Screw	Vis	Tornillo	TV-S-SX	0,20
29	E 49		19281230		Devioluci bianco + fig. 28	Switch white + fig. 28	Commutateur blanc + fig. 28	Llave luces blanca + fig. 28	TV-S-SX '62-'66	35,00
29	E 72		19281230		Devioluci nero + fig. 28	Switch black + fig. 28	Commutateur noir + fig. 28	Llave luces negra + fig. 28	S-SX 1/2 '65-'69	35,00

Fig.	Codice <small>(Casa Lambretta)</small>	Origine	Codice Innocenti	K					Modello	€
30	E 113		19081033		Cappuccio	Cap	Capuchon	Capuchon	TV-200SX	5,00
31	E 413		19081380		Regolatore (coperchio metallo)	Regulator (metal cover)	Régulateur (couvecle métal)	Regulador (tapa metal)	TV '62-'63	110,00
31	E 414		19981420		Regolatore (coperchio plastica)	Regulator (plastic cover)	Régulateur (couvercle plastique)	Regulador (tapa plastico)	TV '64-'65-200SX	85,00
31	E 412		19181380		Impedenza	Impedance	Impédance	Regulador	125LI '62	65,00
32	203		71490322		Vite	Screw	Vis	Tornillo	LI	0,20
33	E 65		19881040		Interruttore + fig. 32	Switch + fig. 32	Commutateur + fig. 32	Llave luces + fig. 32	LI	45,00
34	E 2		19781001		Protezione	Protection cap	Capuchon	Capuchon	TV-S-SX	4,00
35	E 64		19781050		Quadretto + fig. 34	Switch + fig. 34	Commutateur + fig. 34	Llave luces + fig. 34	TV-S-SX	45,00
37	25		70850412		Vite	Screw	Vis	Tornillo	Tutti	0,20
38	150		83100004		Rondella	Washer	Rondelle	Arandela	Tutti	0,10
39	839		19017017		Piastrina	Thrust plate	Plaqueette	Pletina	Tutti	2,00
40	E 125		19017018		Passacavo	Fairlead	Passe-câble	Pasacable	Tutti	1,00
41	1012		15017007		Guamizione	Gasket	Joint	Junta	Tutti	1,00
42	B 67		82058012		Dado	Nut	Écrou	Tuerca	Tutti '62-'68	0,40
43	B 87		83100008		Rondella elastica	Spring washer	Rondelle élastique	Arandela alabeada	Tutti '62-'68	0,20
44	E 69/B		19081048		Cavallotto	Stirrup	Etrier	Placa fijacion	Tutti '62-'68	3,00
45	E 69		19981020		Balestra Inox	Bracket Stainless	Support Inoxidable	Soporte Inox	Tutti '62-'68	15,00
46	B 88		83110006		Rondella elastica	Spring washer	Rondelle élastique	Arandela alabeada	Tutti '62-'68	0,20
47	182		19981049		Rondella	Washer	Rondelle	Arandela	Tutti '62-'68	0,10
48	291		19950114		Vite	Screw	Vis	Tomillo	Tutti '62-'68	0,40
49	E 66		19581500		Avvisatore CA	Hom AC	Avertisseur AC	Claxon AC	LI '62-'68	35,00
49	E 66/E		19581500		Avvisatore CA	Hom AC	Avertisseur AC	Claxon AC	LI '68-'69	35,00
49	E 66/B		19681500		Avvisatore CC	Hom DC	Avertisseur DC	Claxon DC	TV-200SX '62-'68	40,00
49	E 66/A		19681500		Avvisatore CC	Hom DC	Avertisseur DC	Claxon DC	200SX '68-'69	40,00
50	837		19581501		Vite	Screw	Vis	Tomillo	Tutti '68-'69	4,00
51	193		83020805		Rondella piana	Plain washer	Rondelle plate	Arandela plana	Tutti '68-'69	0,50
52	838		19581502		Gommino	Grommet	Passe-câble	Pasacable	Tutti '68-'69	0,80
53	122		82078007		Dado	Nut	Écrou	Tuerca	Tutti	0,20
55	E 46		19081390		Interruttore stop 3 cavi	Stop switch 3 wire	Interrupteur de stop 3 cable	Interruptor stop 3 cables	TV-150LI '62	8,00
55	E 48		19181390		Interruttore stop 1 cavo	Stop switch 1 wire	Interrupteur de stop 1 cable	Interruptor stop 1 cable	125LI '62	8,00
55	E 47		19981400		Interruttore stop 2 cavi	Stop switch 2 wire	Interrupteur de stop 2 cable	Interruptor stop 2 cables	Tutti '63-'69	8,00
56	E 114		19981046		Protezione	Cap	Capuchon	Protector	Tutti	4,00
57	E 120/B				Morsettiera rettangolare	Junction box	Plaqueette de dérivation	Caja conexiones rectangular	LI-S '62-'64	15,00
58	E 120				Protezione rettangolare	Rectangular cap	Capuchon	Protector rectangular	LI-S '62-'64	5,00

## Tavola 13

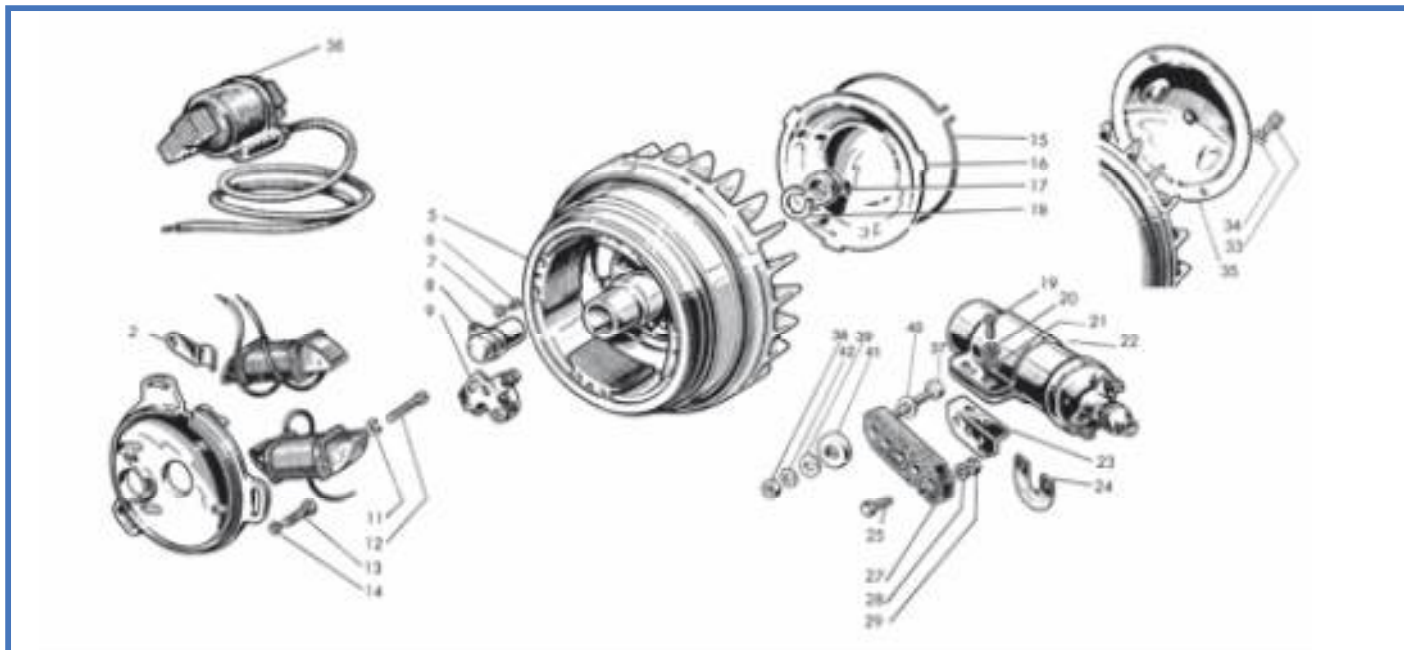


Fig.	Codice <small>(Casa Lambretta)</small>	Origine	Codice Innocenti	K					Modello	€
2	864		19017014		Piastrina fissaggio cavi	Cable retainer	Plaquette fixation câbles	Chapa guía cables	'62	2,00
5	X 48	A	00840013		Volano completo 12V	Flywheel complete 12V	Volant complète 12V	Encendido completo 12V	'62	160,00
6	26		70850406		Vite	Screw	Vis	Tornillo	'62	0,20
7	169		83110004		Rondella elastica	Spring washer	Rondelle élastique	Arandela alabeada	'62	0,10
8	E 251	A	0086007		Condensatore Filso/Dansi	Condenser Filso/Dansi	Condensateur Filso/Dansi	Condensador Filso/Dansi	'62	8,00
8	E 183	A	00840049		Condensatore Ducati	Condenser Ducati	Condensateur Ducati	Condensador Ducati	'62	8,00
9	E 182		00840072		Gruppo contatti Ducati	Contact breaker Ducati	Rupteur Ducati	Platinos Ducati	'62	15,00
9	E 146		00811440		Gruppo contatti Filso	Contact breaker Filso	Rupteur Filso	Platinos Filso	'62	15,00
9	E 184		00860016		Gruppo contatti Dansi	Contact breaker Dansi	Rupteur Dansi	Platinos Dansi	'62	15,00
11	170		73170043		Rondella elastica	Spring washer	Rondelle élastique	Arandela alabeada	'62	0,10
12	24		71180425		Vite	Screw	Vis	Tornillo	'62	0,20
13	53		70300622		Vite	Screw	Vis	Tornillo	'62	0,40
14	B 88		83100006		Rondella	Washer	Rondelle	Arandela	'62	0,20
15	E 316		00840070		Molla (Ducati 4 poli)	Spring (Ducati 4 poles)	Ressort (Ducati 4 pôles)	Muelle (Ducati 4 polos)	'62	5,00
16	E 439		00840069		Coperchietto (Ducati 4 poli)	Cover (Ducati 4 poles)	Couvercle (Ducati 4 pôles)	Tapapolvo (Ducati 4 polos)	'62	15,00
17	B 147		19917024		Dado	Nut	Écrou	Tuerca	'62	5,00
18	B 314		19917025		Rondella elastica	Spring washer	Rondelle élastique	Arandela alabeada	'62	0,80
19	50		70360614		Vite	Screw	Vis	Tornillo	'62-'64	0,30
20	165		83120006		Rondella elastica	Spring washer	Rondelle élastique	Arandela alabeada	'62-'64	0,10
21	182		73010064		Rondella	Washer	Rondelle	Arandela	'62-'64	0,10
22	E 149	E	00840082		Bobina A.T. (rotonda)	Ignition coil (round)	Bobine H.T. (rotonde)	Bobina A.T. (cilindrica)	Tutti	68,00
23	840		15017011		Piastrina	Support plate	Plaquette	Pletina fijacion	'62-'64	4,00
24	841		15017014		Piastrina di massa	Earth plate	Plaquette de masse	Placa de masa	'62-'64	2,00
25	61		70300418		Vite	Screw	Vis	Tornillo	'62-'64	0,20
27	842		15017008		Supporto bobina	Antishock pad	Support bobine	Soporte bobina	'62-'64	18,00
28	169		83120004		Rondella elastica	Spring washer	Rondelle élastique	Arandela alabeada	'62-'64	0,10
29	121		82078007		Dado	Nut	Écrou	Tuerca	'62-'64	0,20
33	16		70360407		Vite volano 4 poli	Screw flywheel 4 poles	Vis volant 4 pôles	Tornillo volante 4 polos	'62	0,20
34	170		83100004		Rondella elastica volano 4 poli	Spring washer flywheel 4 poles	Rondelle élastique volant 4 pôles	Arandela volante 4 polos	'62	0,10
35	E 427		00860012		Coperchietto (Dansi 4 poli)	Cover (Dansi 4 poles)	Couvercle (Dansi 4 pôles)	Tapapolvo (Dansi 4 polos)	'62	15,00
35	E 428		00811421		Coperchietto (Filso 4 poli)	Cover (Filso 4 poles)	Couvercle (Filso 4 pôles)	Tapapolvo (Filso 4 polos)	'62	15,00
36	E 260		00840082		Bobina adattabile	Coil adaptable	Bobine adaptable	Bobina adaptable	Tutti	45,00
37	76		19917021		Vite	Screw	Vis	Tornillo	'62-'64	0,80
38	121		82078007		Dado	Nut	Écrou	Tuerca	'62-'64	0,20
39	187		19050104		Ranella belleville	Elastic washer	Rondelle élastique	Arandela alabeada	'62-'64	0,20
40	180		73010043		Ranella	Washer	Rondelle	Arandela	'62-'64	0,10
41	196		19917022		Distanziale	Distance piece	Entretoise	Separador	'62-'64	1,00
42	169		83100004		Rondella elastica	Spring washer	Rondelle élastique	Arandela alabeada	'62-'64	0,10

## Tavola 14

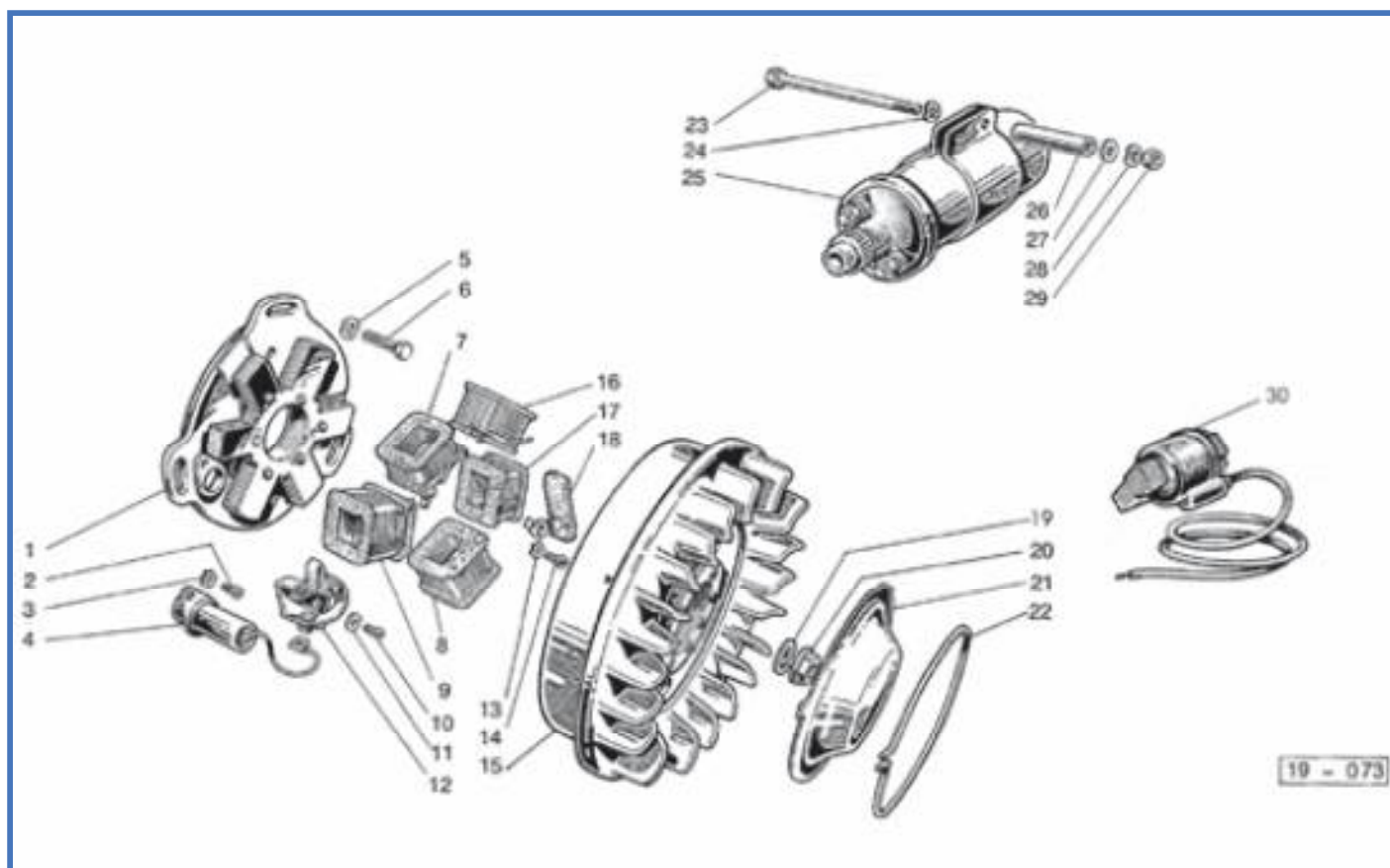


Fig.	Codice <small>Casa Lambretta</small>	Origine	Codice Innocenti	K					Modello	€
2	26		70850406		Vite	Screw	Vis	Tornillo	'63-'69	0,20
3	169		83110004		Rondella elastica	Spring washer	Rondelle élastique	Arandela alabeada	'63-'69	0,10
4	E 151	A	00840046		Condensatore	Condenser	Condensateur	Condensador	'63-'69	6,00
5	B 88		83100006		Rondella	Washer	Rondelle	Arandela	'63-'69	0,20
6	53		70300622		Vite	Screw	Vis	Tornillo	'63-'69	0,40
10	26		70850406		Vite	Screw	Vis	Tornillo	'63-'69	0,20
11	169		83010410		Rondella elastica	Spring washer	Rondelle élastique	Arandela alabeada	'63-'69	0,10
12	E 150		00840183		Gruppo contatti	Contact breaker	Rupteur	Platinos	'63-'69	15,00
13	169		83110004		Rondella elastica	Spring washer	Rondelle élastique	Arandela alabeada	'63-'69	0,10
14	26		70850406		Vite	Screw	Vis	Tornillo	'63-'69	0,20
19	B 315		83100012		Rondella	Washer	Rondelle	Arandela	'63-'69	0,80
20	B 148		19917024		Dado	Nut	Écrou	Tuerca	'63-'69	5,00
21	E 439		00840069		Coperchietto con pernetto	Cover with pin	Couvercle avec goupille	Tapa con perno	'63-'64	15,00
21	E 315		00840069		Coperchietto senza pernetto	Cover without pin	Couvercle sans goupille	Tapa sin perno	'63-'69	15,00
22	E 316		00840070		Molla	Spring	Ressort	Muelle	'63-'69	5,00
23	49		19917092		Vite	Screw	Vis	Tornillo	'65-'69	0,60
24	150		83100004		Rondella elastica	Spring washer	Rondelle élastique	Arandela alabeada	'65-'69	0,10
25	E 149	E	00840082		Bobina A.T. Ducati	Ducati ignition coil	Bobine H.T. Ducati	Bobina A.T. Ducati	Tutti	68,00
26	631		19917093		Distanziale	Distance piece	Entretoise	Separador	'65-'69	1,50
27	187		73060043		Rondella	Washer	Rondelle	Arandela	'65-'69	0,20
28	150		83100004		Rondella elastica	Spring washer	Rondelle élastique	Arandela alabeada	'65-'69	0,10
29	121		82078007		Dado	Nut	Écrou	Tuerca	'65-'69	0,20
30	E 260		00840082		Bobina adattabile	Coil adaptable	Bobine adaptable	Bobina adaptable	Tutti	45,00

**K****KIT VARI LI3 SX - Tavola 14**

**B 185**    **5 €**    Kit fissaggio bobina AT - Kit fixing H.T. coil - Kit montage bobine H.T. - Kit fijación bobina  
Tav.14 2xfig.23, 2xfig.24, 2xfig.26, 2xfig.27, 2xfig.28, 2xfig.29

## Tavola 15

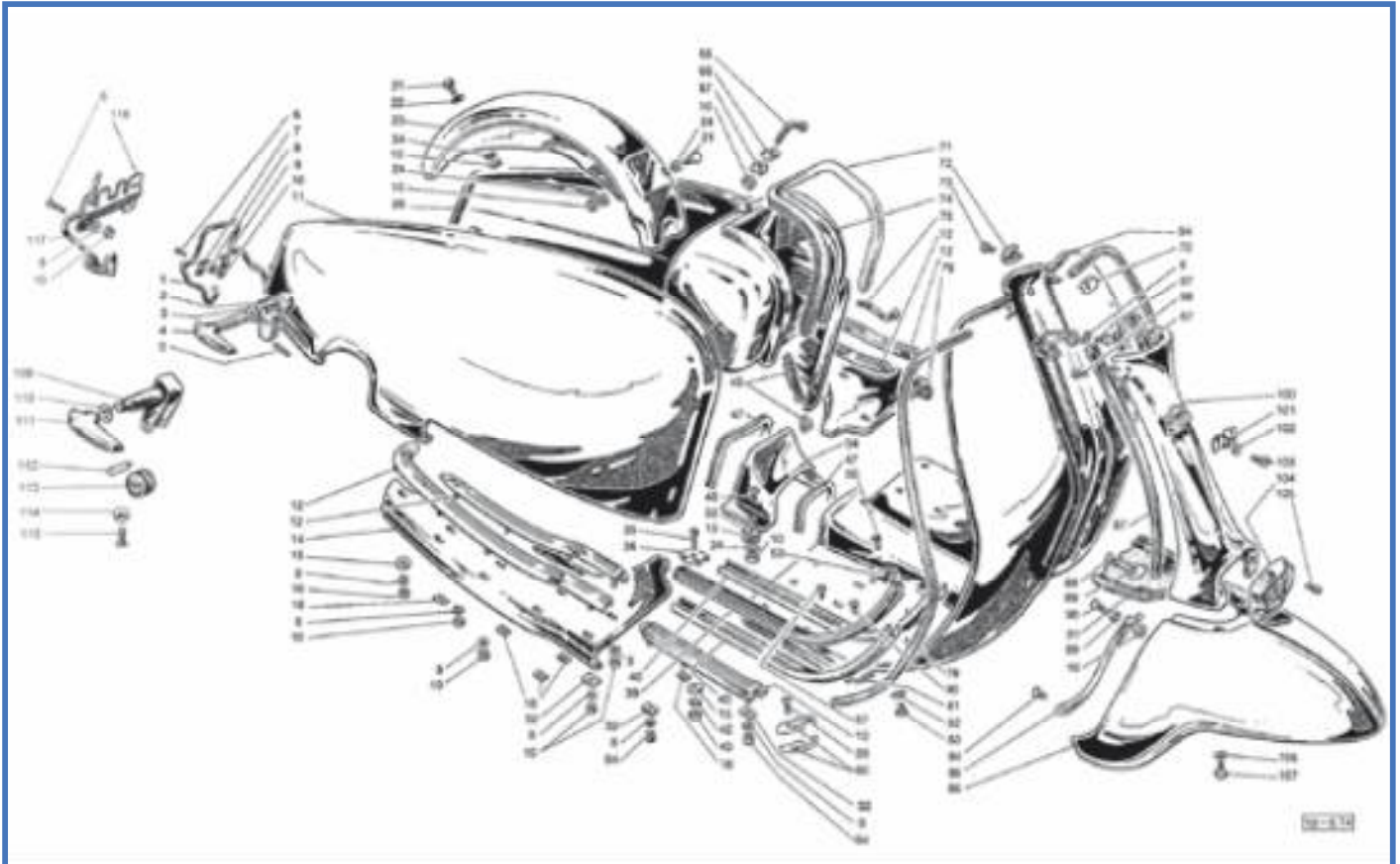


Fig.	Codice <small>Casa Lambretta</small>	Origine	Codice Innocenti	K					Modello	€
1	638		19955081		Molla gancio cofani	Spring	Ressort	Muelle gancho cofano	'62-'68	10,00
2	C 89/B		19955091		Gancio in plastica	Plastic hook	Levier	Gancho de plastico	'65-'68	4,00
3	B 117		19955088		Ranella in nylon	Nylon washer	Rondelle nylon	Aranela de nylon	'65-'68	0,50
4	C 318	A	19955350		Coppia leve + fig. 2-3-5	Pair lever + fig. 2-3-5	Levier couple + fig. 2-3-5	Juego levas + fig. 2-3-5	'65-'68	28,00
5	82		19955092		Spina	Pin	Pivot	Pasador	'65-'68	1,00
6	1		71300512	K	Vite 5x12	Screw 5x12	Vis 5x12	Tornillo 5x12	Tutti	0,30
6	4		71300522	K	Vite 5x22	Screw 5x22	Vis 5x22	Tornillo 5x22	Tutti	0,30
7	635		19955083		Flangia destra	R.H. flange	Bride droite	Pletina derecha	'62-'68	2,50
8	151		83100005	K	Rondella elastica	Spring washer	Rondelle élastique	Arandela alabeada	Tutti	0,10
9	636		19955082		Flangia sinistra	L.H. flange	Bride gauche	Pletina izquierda	'62-'68	2,50
10	122		72060005	K	Dado	Nut	Écrou	Tuerca	Tutti	0,20
11	C 455	A	19655190		Fiancata destra	R.H. side panel	Flanc droite	Cofano derecho	200SX	120,00
11	C 453	A	19755190		Fiancata destra	R.H. side panel	Flanc droite	Cofano derecho	TV '64-S-150SX	120,00
11	C 451	A	19955150		Fiancata destra	R.H. side panel	Flanc droite	Cofano derecho	LI - TV '62/'63	120,00
12	C 97		19950300	K	Kit 6 listelli con dadi e ranelle	Kit 6 strips+nuts and screws	Kit 6 baguette+écrou et rondelle	Jgo. 6 tiras con tornilleria	Tutti	24,00
14	C 433	A	19950053		Pedana destra	R.H. footboard	Repose-pied droite	Estribera derecha	Tutti	50,00
15	C 73		15050052	K	Guarnizione	Gasket	Joint	Moldura	Tutti	0,40
18	B 99		19050098	K	Dado elastico	Nut	Écrou	Presilla	Tutti	0,20
21	30		81008127		Vite	Screw	Vis	Tornillo	Tutti	0,30
22	181		73150053		Ranella	Washer	Rondelle	Arandela	Tutti	0,10
23	C 486		19955070		Parafango posteriore	Rear mudguard	Garde-boue arriere	Guardabarros trasero	Tutti	42,00
24	188		19050111		Rondella elastica	Spring washer	Rondelle élastique	Arandela alabeada	Tutti	0,20
28	C 454	A	19655180		Fiancata sinistra	L.H. side panel	Flanc gauche	Cofano izquierdo	200SX	120,00
28	C 452	A	19755180		Fiancata sinistra	L.H. side panel	Flanc gauche	Cofano izquierdo	TV '64-S-150SX	120,00
28	C 450	A	19955140		Fiancata sinistra	L.H. side panel	Flanc gauche	Cofano izquierdo	LI - TV '62/'63	120,00
32	843		19950052	K	Guarnizione	Gasket	Joint	Moldura	Tutti	0,40
35	213		71450425		Vite	Screw	Vis	Tornillo	Tutti	0,20
36	C 301		19950094	K	Puntalino	End cap	Borne	Terminal	Tutti	1,50
39	C 98		19950093		Profilato (4 pezzi)	Floor rubber (4 pieces)	Caoutchouc (4 pc.)	Goma duelo (4 piezas)	Tutti	10,00

**LAMBRETTA 125-150 U - 175 TV Ills. / Special / 150-200 SX**




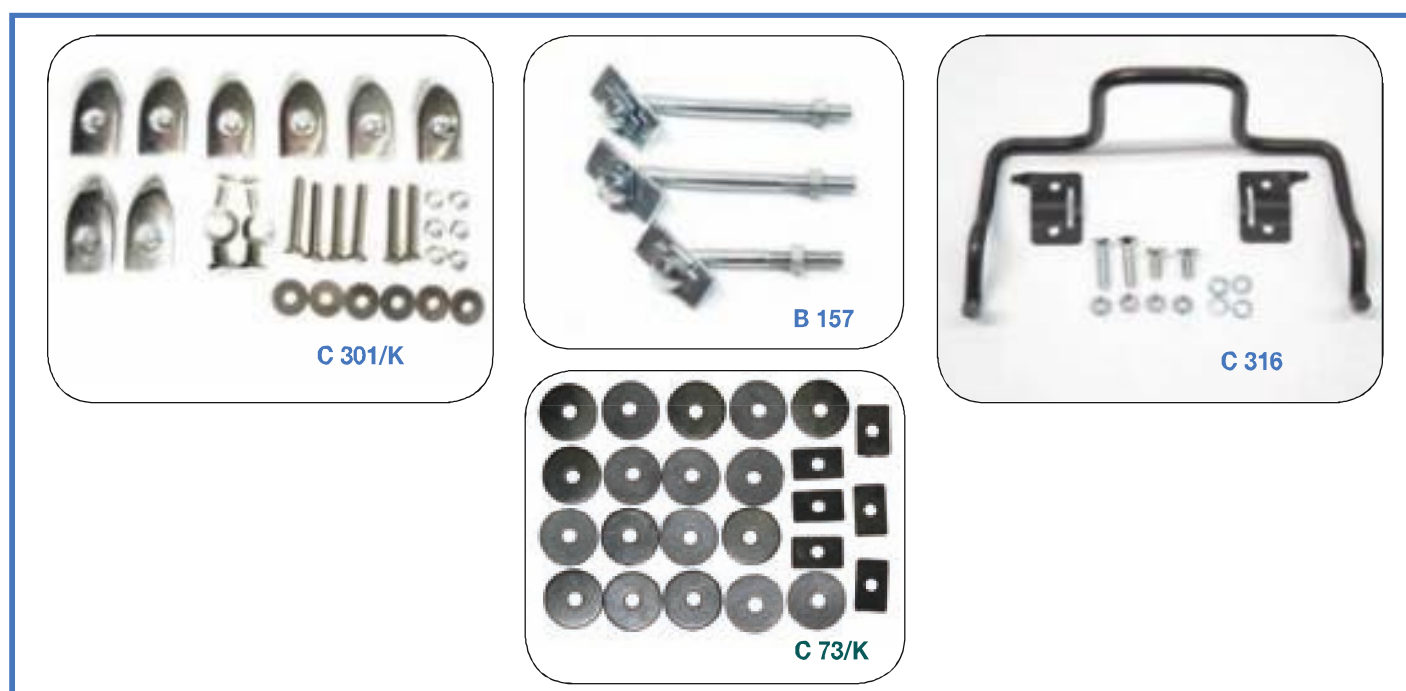
Fig.	Codice <small>(Casa Lambretta)</small>	Origine	Codice Innocenti	K					Modello	€
40	C 298		19950092		Binari (4 pz. + viti)	Channel (4 pc. + screws)	Gaine (4 pc. + vis)	Caril metalico (4 pz. + tomilleria)	Tutti	20,00
42	187		19050104		Ranella	Washer	Rondelle	Arandela	Tutti	0,20
43	121		82058007		Dado	Nut	Écrou	Tuerca	Tutti	0,20
45	B 128		15086016		Molla con piastrina	Spring with plate	Ressort avec plaquette	Muelle con pletina	Tutti	4,00
47	C 71		15050059		Guarnizione (coppia)	Gasket (pair)	Joint (couple)	Moldura (juego)	'62	5,00
47	C 95		19950073		Guarnizione (coppia)	Gasket (pair)	Joint (couple)	Moldura (juego)	'63-'69	5,00
48	220		80158256	K	Vite	Screw	Vis	Tornillo	Tutti	0,30
53	C 301/A		19950103	K	Puntalino	End cap	Bome	Terminal	Tutti	1,50
54	C 437	A	19950072		Mascherina	Union	Raccord	Puentecillo	'63-'69	20,00
54	C 436	A	15050057		Mascherina	Union	Raccord	Puentecillo	'62	20,00
56	205		71420410	K	Vite 4x10	Screw 4x10	Vis 4x10	Tornillo 4x10	Tutti	0,20
56	213		71450428	K	Vite 4x25	Screw 4x25	Vis 4x25	Tornillo 4x25	Tutti	0,20
57	90		19050097	K	Vite	Screw	Vis	Tornillo	Tutti	0,20
59	210		71480418		Vite	Screw	Vis	Tornillo	Tutti	0,20
60	C 299		19950087		Raccordo con vite	Union with screw	Raccord avec vis	Terminal con tornillo	Tutti	4,00
64	132		19950112	K	Dado speciale	Special Nut	Écrou special	Tuerca especial	Tutti	0,80
65	845		19586505	K	Tirante	Tie rod	Tirant	Tirante	Tutti	2,50
66	846		15086006	K	Piastrina	Plate	Plaquette	Pletina	Tutti	1,50
67	847		15086008	K	Piastrina di sicurezza	Lock plate	Plaquette sécurité	Pletina de seguridad	Tutti	0,40
71	C 74/B		19586504		Guarnizione	Gasket	Joint	Moldura	Tutti	5,00
72	C 300		19950064		Raccordo con vite	Union with screw	Raccord avec vis	Terminal con tornillo	Tutti	4,00
73	208		71420416		Vite	Screw	Vis	Tornillo	Tutti	0,20
74	C 487	A	19986010		Bauetto in metallo	Luggage box (metal)	Coffret (métal)	Maletin (metal)	'62-'67	60,00
74	C 494		19586501		Bauetto in plastica	Luggage box (plastic)	Coffret (plastic)	Maletin (plastico)	'68-'69	in prep.
75	848		19586021	K	Tirante	Tie rod	Tirant	Tirante	Tutti	1,50
78	C 434	A	19950054		Pedana sinistra	L.H. Fooboard	Repose-pied gauche	Estribera izquierda	Tutti	50,00
79	C 75		19950062		Profilato (coppia)	Finisher (pair)	Garniture (couple)	Bordon escudo (juego)	Tutti	8,00
80	91		19050097	K	Vite	Screw	Vis	Tornillo	Tutti	0,20
81	133		19050098	K	Dado Elastico	Elastic nut	Écrou elastic	Presilla	Tutti	0,40
82	B 88		83100006	K	Rondella elastica	Spring washer	Rondelle élastique	Arandela alabeada	Tutti	0,20
83	B 80		19050099	K	Dado speciale	Nut	Écrou	Tuerca especial	Tutti	1,00
84	3		71300520	K	Vite	Screw	Vis	Tornillo	Tutti	0,30
85	C 102		19750044/45		Guarnizione (coppia)	Gasket (pair)	Joint (couple)	Moldura (juego)	TV-S-SX	8,00
85	C 101		19950044/45		Guarnizione (coppia)	Gasket (pair)	Joint (couple)	Moldura (juego)	LI	8,00
86	C 412	A	19550060		Parafango in metallo	Mudguard (metal)	Garde-boue (métal)	Guardabarros (metal)	TV-S-SX	110,00
86	C 411		19750043		Parafango in fiberglass	Mudguard (fiberglass)	Garde-boue (fiberglass)	Guardabarros (fibra de vidrio)	TV-S	110,00
86	C 461	A	19950060		Parafango in metallo	Mudguard (metal)	Garde-boue (métal)	Guardabarros (metal)	LI	110,00
87	C 99		19950046		Guarnizione (coppia)	Gasket (pair)	Joint (couple)	Moldura (juego)	Tutti	4,00
88	219		71420516		Vite	Screw	Vis	Tornillo	Tutti	0,30
89	B 97		15050066	K	Rondella	Washer	Rondelle	Arandela	Tutti	0,20
90	220		71420520	K	Vite	Screw	Vis	Tornillo	Tutti	0,30
91	C 100		19950049		Guarnizione	Gasket	Joint	Moldura	Tutti	5,00
94	C 477	A	19950110		Scudo	Legshield	Bouclier	Escudo	'62-'65	320,00
94	C 478	A	19550110		Scudo	Legshield	Bouclier	Escudo	'65-'69	320,00
97	31		81008128	K	Vite	Screw	Vis	Tornillo	Tutti	0,30
98	93		19950108	K	Vite	Screw	Vis	Tornillo	Tutti	0,30
100	C 435		19750086		Frontale	Horncasting	Frontal	Frontal	TV-S-SX	100,00
100	C 444	A	19950086		Frontale	Horncasting	Frontal	Frontal	LI	120,00
101	C 162/B		19950069		Molla stemma scudetto	Badge spring	Ressort ecusson	Muelle fijacion	'62-'67	6,00
101	C 182/A				Molla stemma rettangolare	Badge spring rectangular	Ressort ecusson rectangulaire	Muelle fijacion rectangular	'68-'69	5,00
103	294		19950114		Vite	Screw	Vis	Tornillo	Tutti	0,50
104	C 305		19750083		Mascherina	Grille	Grille	Rejilla	TV-S-SX	25,00
104	C 304		19950083		Mascherina	Grille	Grille	Rejilla	LI	20,00
105	10		71300414		Vite	Screw	Vis	Tornillo	Tutti	0,20
106	182		83100006		Rondella	Washer	Rondelle	Arandela	Tutti	0,10
107	33		81008129		Vite	Screw	Vis	Tornillo	Tutti	0,30
109	C 303/B		19955320		Leva destra + fig. 112-113	R.H. lever + fig. 112-113	Levier droite + fig. 112-113	Leva derecha+fig. 112-113	'62-'65	14,00
109	C 302/B		19955310		Leva sinistra + fig. 112-113	L.H. lever + fig. 112-113	Levier gauche + fig. 112-113	Leva izquierda-fig. 112-113	'62-'65	14,00
110	B 197		15055055		Ranella elastica	Spring washer	Rondelle élastique	Arandela alabeada	'62-'65	1,00



Fig.	Codice <small>(Casa Lambretta)</small>	Origine	Codice Innocenti	K					Modello	€
111	C 303		19955064		Maniglia dx. + fig. 114-115	R.H. lever + fig. 114-115	Levier droite + fig. 114-115	Leva derecha+fig. 114-115	'62-'65	8,00
111	C 302		19955063		Maniglia sin. + fig. 114-115	L.H. lever + fig. 114-115	Levier gauche + fig. 114-115	Leva izquierda+fig. 114-115	'62-'65	8,00
112	862		19955076		Perno per rullo	Pin for roller	Boulon pour rouleau	Pasador para rodillo	'62-'65	0,80
113	861		19955075		Rullo in nylon	Nylon roller	Rouleau nylon	Rodillo de nylon	'62-'65	2,00
114	163		98130006		Ranella conica elastica	Conic washer	Rondele conic	Arandela conica	'62-'65	0,10
115	226		71420614		Vite	Screw	Vis	Tornillo	'62-'65	0,30
116	637		20130105	K	Piastra ferma molle	Plate	Plaque	Pletina cierre	1/2 '68-'69	5,00
117	639		20130104	K	Molla destra	R.H. spring	Ressort droite	Muelle derecho	1/2 '68-'69	5,00
117	640		20130103	K	Molla sinistra	L.H. spring	Ressort gauche	Muelle izquierdo	1/2 '68-'69	5,00

## K KIT VARI LI3 SX - Tavola 15

- C 97 24 €** Kit listelli plastica pedana con viti - Footboard plastic runner kit with screws - Kit complet baguette plastique avec vis - Kit tiras de plástico con tornilleria  
Tav.15 1xfig.12, 1xfig.13, 1xfig.76, 1xfig.77, 2xfig.58, 10xfig.17, 10xfig.15, 4xfig.63, 4xfig.64, 8xfig.18, 4xfig.44
- C 298 20 €** Kit binari alluminio padana con viti - Footboard alloy channel Kit with screws - Kit baguette aluminium avec vis - Kit rieles de aluminio con tornilleria  
Tav.15 2xfig.40, 2xfig.38, 6xfig.57, 2xfig.80, 6xfig.81, 2xfig.42, 2xfig.43
- C 301/K 16 €** Kit terminali listelli con viti - Kit floor channel end caps with screws - Kit borne gaine avec vis - Kit terminales con tornilleria  
Tav.15 6xfig.36, 2xfig.53, 4xfig.56, 2xfig.82, 2xfig.83, 6xfig.42, 6xfig.43, 4xfig.35
- B 173 10 €** Kit viti/dadi/ranelle fissaggio scudo/frontale/parafango - Kit screws/nut/washer to fix horncast/mudguard/leg-shield - Kit vis/écrou/rondelle à fixer garde-boue av./bouclier/frontal - Kit tornilleria guardabarro-escudo-frontal  
Tav.15 2xfig.84, 2xfig.90, 2xfig.88, 2xfig.89, 2xfig.92, 4xfig.93, 2 xfig.98, 2xfig.48, 2xfig.51, 2xfig.52, 2xfig.107, 6xfig.106, 2xfig.105, 2xfig.103, 2xfig.102
- C 316 20 €** Kit fissaggio cofani molla/piastrine/viti 62-68 - Fixing kit panels spring/plate/screws 62-68 - Kit ressort/bride/vis à fixer le flac 62-68 - Kit resorte y tornillera fijación cofanos 62-68  
Tav.15, 1xfig.1, 1xfig.7, 1xfig.9, 4xfig.6, 4xfig.8, 4xfig.10
- C 317 20 €** Kit fissaggio cofani molle/piastrina/viti 68-69 - Fixing kit panels spring/plate/screws 68-69 - Kit ressort/bride/vis à fixer le flac 68-69 - Kit resortes y tornillera fijación cofanos 68-69  
Tav.15, 1xfig.116, 2xfig.117, 4xfig.6, 4xfig.151, 4xfig.10
- B 157 10 €** Kit viti fissaggio bauletto - Screws kit to fix toolbox - Kit vis à fixer coffret - Kit tornillera fijación cofre  
Tav.15 3xfig.68, 3xfig.67, 3xfig.66, 2xfig.75, 1xfig.65
- C 73/K 8 €** Kit ranelle antivibranti scudo - Kit antivibration rubber washer - Kit rondelles anti-vibration carrosserie - Kit anti-vibraciones carrocería Tav.15 2xfig.15, 2xfig.32, 2xfig.49, 2xfig.50, 6xfig.41, 4xfig.62



## Tavola 16

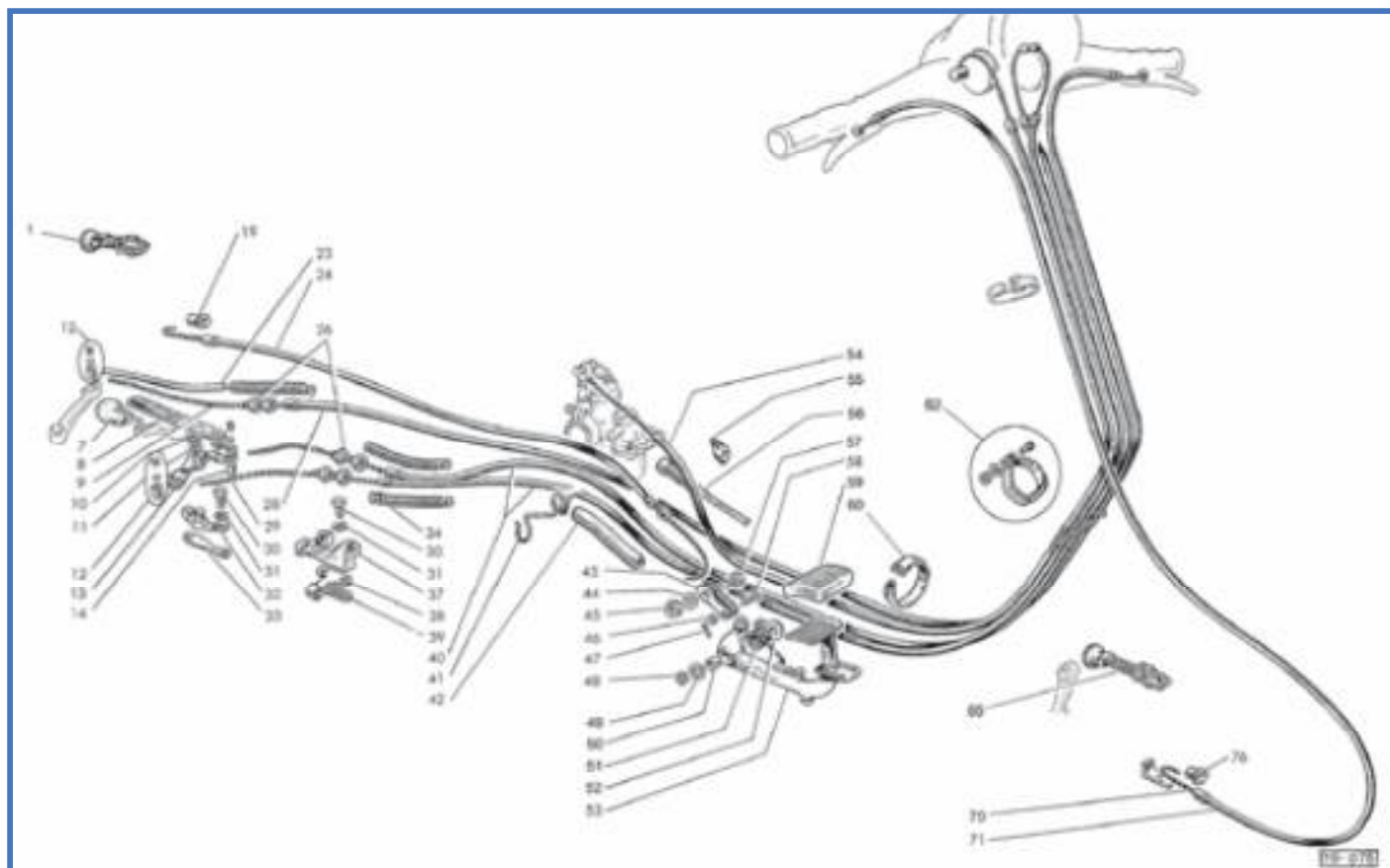


Fig.	Codice <small>Casa Lambretta</small>	Origine	Codice Innocenti	K					Modello	€
1	L 110		19059050		Morsetto registrabile	Adjuster	Réglage	Tensor regulable	Tutti	10,00
7	L 120		19032007	K	Cappuccio	Protection	Capuchon	Proteccion	Tutti	2,50
8	L 118		19032005	K	Tirante	Tie rod	Tirant	Tirante	Tutti	4,00
9	L 196		19022040	K	Fune frizione	Clutch inner cable	Câble int. embrayage	Cable embrague	Tutti	2,50
10	241		73260010	K	Anello elastico	Circlip	Circlip	Circlip	Tutti	0,20
11	783		19031012	K	Rondella	Washer	Rondelle	Arandela	Tutti	0,40
12	L 115		15022008	K	Cilindretto completo (corto)	Trunnion complete (short)	Barillet complète (court)	Prisionero completo (corto)	Tutti	3,00
13	786		19031003	K	Leva	Lever	Levier	Leva	Tutti	12,00
14	L 116		19032003	K	Cilindretto completo (lungo)	Trunnion complete (long)	Barillet complète (long)	Prisionero completo (largo)	Tutti	3,00
19	L 71		15059009		Capsula	Ferrule	Capsule	Capsula	Tutti	2,00
23	849		19022014	K	Protezione	Protection	Protection	Proteccion	Tutti	0,50
24	L 197		19959040	K	Cavo freno post.	Rear brake cable	Câble frein AR.	Cable freno trasero	Tutti	5,00
26	L 119		19032008		Registro	Adjuster	Réglage	Tensor	Tutti	2,50
28	L 108		19022030	K	Cavo frizione	Clutch cable	Câble d'embrayage	Funda cable embrague	Tutti	KIT
29	L 195		19032060	K	Fune cambio	Gear change inner cable	Câble int. commande vitesse	Cable cambio	Tutti	2,50
30	50		70360614		Vite	Screw	Vis	Tornillo	Tutti	0,30
31	B 88		83100006		Rondella elastica	Spring washer	Rondelle élastique	Arandela alabeada	Tutti	0,20
32	785		19031006	K	Perno	Pin	Axe	Eje	Tutti	10,00
33	788		19031004	K	Guarnizione	Gasket	Joint	Junta	Tutti	0,60
34	850		19022015	K	Protezione	Protection	Protection	Proteccion	Tutti	2,50
37	851		19031017		Supporto	Support	Support	Soporte	Tutti	18,00
38	L 144		19059006		Piastrina	Plate	Plaque	Pletina	Tutti	3,00
39	787		19032016	K	Guarnizione	Gasket	Joint	Junta	Tutti	0,60
40	L 108		19032050	K	Cavo cambio	Gear change cable	Câble commande vitesse	Funda cable cambio	Tutti	KIT
41	L 141		19032024		Supporto cavi in filo	Cable support (wire)	Support de câble (fil)	Soporte (cable)	'62-'1/2' '62	7,00
41	L 160		19932025		Deviatore cavi in lamiera	Cable clip (plate)	Support de câble (feuille)	Soporte (lamina)	'1/2' '62-'69	4,00
42	L 113		19090018		Tubetto	Tube	Tube	Tubo	Tutti	1,00
43	L 90		15059012		Tirante (coppia)	Tie rod (pair)	Tirant (couple)	Tirante (juego)	Tutti	5,00
44	155		83100010		Rondella elastica	Spring washer	Rondelle élastique	Arandela alabeada	Tutti	0,50

Fig.	Codice <small>(Casa Lambretta)</small>	Origine	Codice Innocenti	K					Modello	€
45	126		82118014		Dado	Nut	Écrou	Tuerca	Tutti	0,50
46	182		73030064		Rondella	Washer	Rondelle	Arandela	Tutti	0,10
47	110		74400228		Copiglia	Split pin	Goupille	Pasador	Tutti	0,10
48	242		73260012	K	Anello elastico	Circlip	Circlip	Circlip	Tutti	0,20
49	191		83010012	K	Rondella	Washer	Rondelle	Arandela	Tutti	0,40
50	C 239		20074002		Bronzina	Bush in bronze	Bague in bronze	Casquillo de bronze	Tutti	4,00
51	C 295/B		19059017		Molla	Spring	Ressort	Muelle	Tutti	6,00
52	189		15059006	K	Rondella	Washer	Rondelle	Arandela	Tutti	0,80
53	L 174/B	A	19959060		Pedale	Pedal	Pédale	Pedal	Tutti	45,00
54	L 108		19915030	K	Cavo gas	Throttle cable	Câble commande gas	Funda cable acelerador	Tutti	KIT
55	L 114		15017006		Passacavo	Grommet	Passe-câble	Proteccion cable	Tutti	3,00
56	L 112		15059022	K	Protezione	Protection	Protection	Proteccion	Tutti	2,00
57	L 84		15059013		Morsetto con fig. 44-45	Pin with fig. 44-45	Pivot avec fig. 44-45	Perno con fig. 44-45	Tutti	4,00
58	L 85		15059014		Pernetto	Pin	Pivot	Perno	Tutti	2,00
59	C 82		15059003		Protezione	Protection	Protection	Proteccion	Tutti	3,00
60	L 105		86500300		Fascetta	Band	Collier	Abrazadera	Tutti	1,00
62	L 142		19990033		Fascetta completa	Band complete	Collier complète	Abrazadera completa	Tutti	14,00
65	L 109		15065020		Morsetto registrabile	Adjuster	Réglage	Tensor regulable	Tutti	10,00
70	L 196		19065070	K	Fune freno ant.	Front brake inner cable	Câble int. frein AV.	Cable freno delantero	Tutti	2,50
71	L 108		22065050	K	Cavo freno ant.	Front brake cable	Câble frein AV.	Funda cable freno delant.	Tutti	KIT
76	L 64		15065003		Capsula	Ferrule	Capsule	Capsula	LI-150S/SX	2,00

**K****KIT VARI LI3 SX - Tavola 16**

- L 108 34 €** Kit cavi e guaine (con nylon) - Kit inner/outer cables (with nylon) - Kit cables complet (avec nylon) - Kit juego cables y fundas (con nylon)  
Tav.16 1xfig.20, 1xfig.24, 1xfig.9, 1xfig.28, 1xfig.54, 1xfig.70, 1xfig.71, 2xfig.40, 2xfig.29 - Tav.6 1xfig.78
- L 111 8 €** Kit protezioni cavi - Kit protection cables - Kit protection cables - Kit de proteccion fundas  
Tav.16 1xfig.56, 1xfig.23, 3xfig.34
- B 182 1,5 €** Kit ranelle e seeger pedale freno - Kit washer and circlip brake pedal - Kit rondelles et circlip pédale du frein - Kit arandelas y circlip fijación pedal de freno  
Tav.16 1xfig.52, 1xfig.49, 1xfig.48
- L 165 55 €** Kit leveraggi cambio complete - Kit gearbox control levers/rod/trunnion - Kit leviers/barillet/tyrant boîte de vitesse  
Kit palancas/barra/terminales caja de cambios  
Tav.16 1xfig.7, 1xfig.8, 1xfig.10, 1xfig.11, 2xfig.12, 1xfig.13, 1xfig.14, 2xfig.30, 2xfig.31, 1xfig.32, 1xfig.33 - Tav.4 1xfig.39, 1xfig.40, 1xfig.48
- M 173 25 €** Kit guarnizioni 125-150 - Gasket kit 125-150 - Kit joint 125-150 - Kit juntas motor 125-150  
Tav.16 1xfig.33, 1xfig.39 - Tav.1 1xfig.42, 1xfig.47, 2xfig.49, 3xfig.32 - Tav.2 1xfig.6 - Tav.5 1xfig.2 - Tav.6 2xfig.77, 1xfig.106
- M 174 25 €** Kit guarnizioni 175TV - Gasket kit 175TV - Kit joint 175TV - Kit juntas motor 175TV  
Tav.16 1xfig.33, 1xfig.39 - Tav.1 1xfig.42, 1xfig.47, 1xfig.49, 3xfig.32 - Tav.2 1xfig.6 - Tav.5 1xfig.2 - Tav.6 1xfig.77, 1xfig.106
- M 175 28 €** Kit guarnizioni 200SX - Gasket kit 200SX - Kit joint 200SX - Kit juntas motor 200SX  
Tav.16 1xfig.33, 1xfig.39 - Tav.1 1xfig.42, 1xfig.47, 2xfig.49, 3xfig.32 - Tav.2 1xfig.6 - Tav.5 1xfig.2 - Tav.6 1xfig.77, 1xfig.106



## Tavola 17

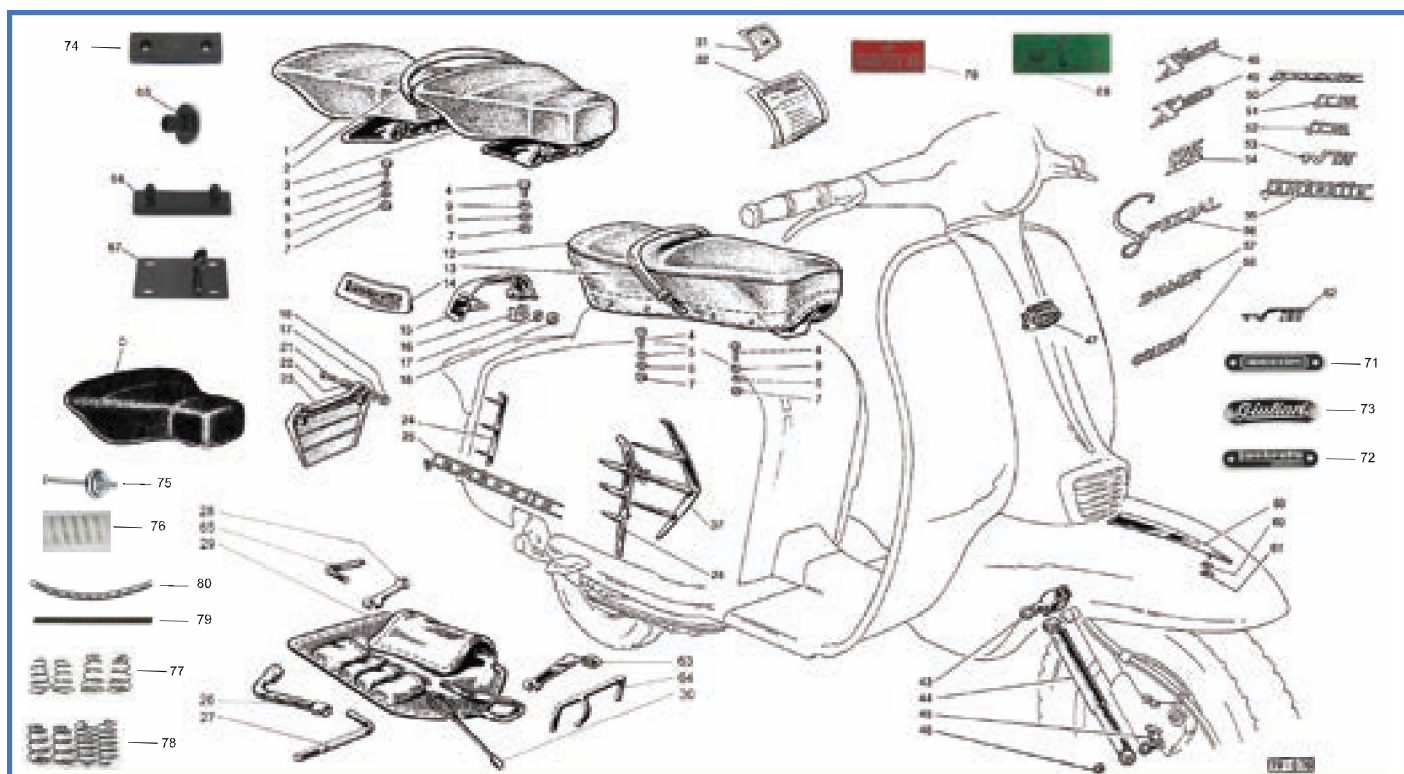


Fig.	Codice <small>Casa Lambretta</small>	Origine	Codice Innocenti	K					Modello	€
0	C 342				Copertina sella singola	Single seat cover	Couverture selle solo	Tapicería asiento individual	LI	60,00
1	C 344				Sella posteriore completa	Rear seat complete	Selle arrière complète	Asiento trasero completo	LI	160,00
2	C 361		19055290		Maniglia sella anteriore	Handgrip front seat	Poignée selle avant	Asa asiento delantero	LI	30,00
3	C 343		19055290		Sella anteriore completa	Front seat complete	Selle avant complète	Asiento delantero completo	LI	160,00
4	B 77		81008244		Vite	Screw	Vis	Tornillo	Tutti	1,00
5	B 116		19955056		Rondella Nylon	Washer Nylon	Rondelle Nylon	Arandela nylon	Tutti	0,50
6	B 87		83100008		Rondella elastica	Spring washer	Rondelle élastique	Arandela alabeada	Tutti	0,20
7	B 67		82058012		Dado	Nut	Écrou	Tuerca	Tutti	0,40
9	B 190		19055056		Rondella	Washer	Rondelle	Arandela	Tutti	0,80
12	C 346		19555140		Copertina Verde	Seat cover Green	Selle couverture Vert	Tapicería verde	150S Golden	120,00
12	C 351		19555150		Copertina originale Giuliani	Seat cover original Giuliani	Selle couverture Giuliani	Tapicería asiento Giuliani	TV175	120,00
12	C 345		19555150		Copertina Blu x C 359	Seat cover Blue x C 359	Selle couverture Bleu x C 359	Tapicería azul x C 359	125S	120,00
12	C 347		19555160		Copertina Nera	Seat cover Black	Selle couverture Noir	Tapicería negra	150S-SX	120,00
12	C 348		19655150		Copertina Rossa	Seat cover Red	Selle couverture Rouge	Tapicería roja	200SX	120,00
12	C 349				Telaio sella + fig. 66-67-68	Seat frame + fig. 66-67-68	Cadre selle + fig. 66-67-68	Chasis asiento + fig. 66-67-68	Tutti	180,00
13	C 357		15055170		Maniglia Nera	Handgrip Black	Poignée Noir	Asa negra	150S-SX	24,00
13	C 358/B		15055170		Maniglia Verde	Handgrip Green	Poignée Vert	Asa verde	150S Golden	24,00
13	C 359		15055170		Maniglia Blu	Handgrip Blue	Poignée Bleu	Asa azul	TV-125S	24,00
13	C 358		15055170		Maniglia Rossa	Handgrip Red	Poignée Rouge	Asa roja	200SX	24,00
14	C 171		19955093		Targhetta "Innocenti"	Name-plate "Innocenti"	Écritæu "Innocenti"	Anagrama "Innocenti"	'66-'69	9,00
14	C 166		19955072		Targhetta "150LI"	Name-plate "150LI"	Écritæu "150LI"	Anagrama "150LI"	150LI	10,00
14	C 167		19855072		Targhetta "125LI"	Name-plate "125LI"	Écritæu "125LI"	Anagrama "125LI"	125LI '62-'66	10,00
14	C 168		19755072		Targhetta "175TV"	Name-plate "175TV"	Écritæu "175TV"	Anagrama "175TV"	TV '62-'63	10,00
14	C 168/B		19755078		Targhetta "175TV" blu	Name-plate "175TV" blue	Écritæu "175TV" bleu	Anagrama "175TV" azul	TV '64-'66	10,00
14	C 169		19555072		Targhetta "Special"	Name-plate "Special"	Écritæu "Special"	Anagrama "Special"	150S Silver	10,00
14	C 170		19555072		Targhetta "Special"	Name-plate "Special"	Écritæu "Special"	Anagrama "Special"	150S Golden	10,00
14	C 168		19755072		Targhetta "200TV"	Name-plate "200TV"	Écritæu "200TV"	Anagrama "200TV"	200TV	10,00
15	C 306		19955010		Modanatura + fig.16-17-18	Finisher + fig. 16-17-18	Moulure + fig. 16-17-18	Marco + fig. 16-17-18	Tutti	25,00
16	653		19955015		Cavallotto	Stirrup	Etrier	Pletina	Tutti	2,00
17	151		83100005		Rondella elastica	Spring washer	Rondelle élastique	Arandela alabeada	Tutti	0,10
18	122		82058009		Dado	Nut	Écrou	Tuerca	Tutti	0,20
21	4		71300522		Vite	Screw	Vis	Tornillo	Tutti	0,30
22	641		19990003		Distanziale	Distance piece	Entretoise	Separador	Tutti	0,80

Fig.	Codice <small>(Casa Lambretta)</small>	Origine	Codice Innocenti	K					Modello	€
23	C 103		19990002		Paraspruzzi	Mud flap	Bavolet	Salvabarro	Tutti	5,00
24	C 179		19755074		Modanature (Kit 4 pezzi)	Finisher (Kit 4 pc.)	Moulure (Kit 4 pc.)	Embellededores (Kit 4 pz.)	TV '64-S-150SX	40,00
25	C 165		19955051		Scritta "Lambretta"	Name-plate "Lambretta"	Ecritaeu "Lambretta"	Anagrama "Lambretta"	Tutti	10,00
26	B 208		19986220	K	Chiave per candela	Spanner for spark plug	Clef pour bougie	Llave de bujía	Tutti	12,00
27	865		19086067	K	Chiave 10 mm	Key 10 mm	Clé 10 mm	Llave de 10 mm	Tutti	5,00
28	867		15086061	K	Chiave 8/10	Spanner 8/10	Clef 8/10	Llave de 3,5 mm	Tutti	4,00
29	A 140		19986290		Borsa attrezzi	Tool bag	Trousse à outils	Bolsa portaherramientas	Tutti	24,00
30	866		42986023	K	Cacciavite	Screw driver	Toumevis	Destornillador	Tutti	8,00
31	C 224				Decal filtro	Transfert filter	Décalcomanie filtre	Adhesivo filtro aire	Tutti	1,50
32	C 218				Decal rodaggio	Transfert	Décalcomanie	Adhesivo instrucciones rodaje	125-150	2,00
32	C 219				Decal rodaggio	Transfert	Décalcomanie	Adhesivo instrucciones rodaje	TV-200	2,00
37	C 180		19655076/7		Modanature (Kit 2 pezzi)	Finisher (Kit 2 pc.)	Moulure (Kit 2 pc.)	Embellededores (Kit 2 pz.)	200SX	50,00
43	708		19060230	K	Attacco	Retainer	Support	Soporte	125-150	15,00
44	T 237		19060290		Ammortizzatore (Ø 20 mm)	Shock absorber (Ø 20 mm)	Amortisseur (Ø 20 mm)	Amortiguador (Ø 20 mm)	Tutti	48,00
45	706	A	19060250	K	Attacco destro	R.H. Retainer	Support droite	Soporte derecho	125-150	6,00
45	707	A	19060240	K	Attacco sinistro	L.H. Retainer	Support gauche	Soporte izquierdo	125-150	6,00
46	T 127		19060280		Silent-block	Silentblock	Silentblock	Silentblock	Tutti	5,00
47	C 162		19250071		Scudetto	Shield	Ecusson	Escudo	'62-'67	12,00
47	C 182		19550509		Fregio rettangolare	Rectangular emblem	Ecusson rectangulaire	Emblema rectangular	'68-'69	10,00
48	C 177		19650190		Scritta "200SX"	Model plate "200SX"	Monogramme "200SX"	Anagrama "200SX"	200SX	8,00
49	C 176		19550520		Scritta "150SX"	Model plate "150SX"	Monogramme "150SX"	Anagrama "150SX"	150SX	8,00
50	C 157		15050160		Scritta "Lambretta"	Name plate "Lambretta"	Ecritaeu "Lambretta"	Anagrama "Lambretta"	TV-LI	10,00
51	C 158		19150200		Scritta "125LI"	Model plate "125LI"	Monogramme "125LI"	Anagrama "125LI"	125LI	8,00
52	C 159		19050200		Scritta "150LI"	Model plate "150LI"	Monogramme "150LI"	Anagrama "150LI"	150LI	8,00
53	C 160		15050200		Scritta "175TV"	Model plate "175TV"	Monogramme "175TV"	Anagrama "175TV"	175TV	8,00
54	C 175		19450190		Scritta "125"	Model plate "125"	Monogramme "125"	Anagrama "125"	125S	8,00
55	C 178		19650170		Scritta "Lambretta"	Name plate "Lambretta"	Ecritaeu "Lambretta"	Anagrama "Lambretta"	125S-150/200SX	12,00
56	C 174		19550150		Scritta "Special"	Model plate "Special"	Monogramme "Special"	Anagrama "Special"	125/150S-150/200SX	12,00
57	C 172		19550170		Scritta "Silver"	Model plate "Silver"	Monogramme "Silver"	Anagrama "Silver"	150 Silver	8,00
58	C 173		19550160		Scritta "Golden"	Model plate "Golden"	Monogramme "Golden"	Anagrama "Golden"	150 Golden	8,00
59	C 181		19550540		Fregio cromato con viti	Finisher with screws	Moulure avec vis	Embellededor con tornillos	150SX-200SX '69	30,00
60	843		19550503		Guamizione	Gasket	Joint	Moldura	150SX-200SX '69	0,40
61	B 99		19050098		Dado elastico	Spring nut	Ecoue élastique	Presilla	150SX-200SX '69	0,20
62	C 160/C		19650200		Scritta "200TV"	Model plate "200TV"	Monogramme "200TV"	Anagrama "200TV"	200TV	8,00
63	884		15086059	K	Chiave 27/14	Spanner 27/14	Clef 27/14	Llave 27/14	Tutti	10,00
64	B 206		19086240	K	Cavalletto alza ruota	Stand	Béquille	Gato cambio ruota	Tutti	15,00
65	875		15086066	K	Chiave 3,5 mm	Key 3,5 mm	Clé 3,5 mm	Llave 3,5 mm	Tutti	3,00
66	C 374				Pulsante gancio sella	Push-button seat frame	Button cadre selle	Boton apertura asiento	Tutti	3,00
67	C 373				Piastra con gancio sella	Plate with hook seat	Plaque et crochet selle	Pletina con gancho apertura	Tutti	24,00
68	C 372				Tampone rettangolare sella	Rectangular saddle pad	Tapis de selle rectangulaire	Tampón rectangular asiento	Tutti	4,00
69	C 222				Decalcomania Agip	Agip in transfert	Décalcomanie Agip	Calcomania Agip	'62-'67	2,00
70	C 225				Decalcomania Agip	Agip in transfert	Décalcomanie Agip	Calcomania Agip	'67-'68	1,50
71	A 232				Scritta "Innocenti"	Model plate "Innocenti"	Monogramme "Innocenti"	Anagrama "Innocenti"	62-'67	5,00
72	A 233				Scritta "Lambretta Innocenti"	Model plate "Lambretta Innocenti"	Monogramme "Lambretta Innocenti"	Anagrama "Lambretta Innocenti"	'68	5,00
73	A 229				Scritta "Giuliani"	Model plate "Giuliani"	Monogramme "Giuliani"	Anagrama "Giuliani"	TV	5,00
74	C 372/A				Tampone rettangolare sella	Rectangular saddle pad	Tapis de selle rectangulaire	Tampón rectangular asiento	TV	5,00
75	C 295/D				Tirante,scodellino, dado	Seat Screw, cup, nut	Vis, Rondelle, écrou selle	Tornillo,arandela, tuerca	LI	10,00
76	C 295				Molla sella	Seat main spring	Ressort	Muelle	LI	12,00
77	C 401				Kit molle sella lunga	Kit long seat main spring	Kit ressort	Kit muelle	TV	30,00
78	C 402				Kit molle sella lunga	Kit long seat main spring	Kit ressort	Kit muelle	S-SX	30,00
79	C 415				Molla sella rotonda	Seat spring round	Ressort rotunde	Muelle rotonda	Tutti	2,00
80	C 416				Molla sella piatta	Seat spring flat	Ressort aplaties	Muelle aplanada	Tutti	2,00

**K** KIT VARI LI3 SX - Tavola 17

**B 313 18 €** Kit viti/dadi/ranelle fissaggio sella - Kit screws/washers/nuts fixing seats - Kit vis/écrou/rondelle à fixer selle av.  
Tav.16 8xfig.4, 4xfig.5, 8xfig.6, 8xfig.7, 4xfig.9

**B 210 45 €** Kit attrezzi - Kit tools - Kit outils - Kit llaves  
Tav.16, 1xfig.63, 1xfig.64, 1xfig.26, 1xfig.27, 1xfig.65, 1xfig.28, 1xfig.30

